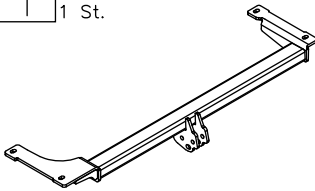
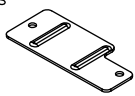

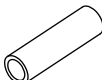

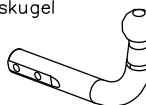
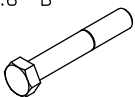

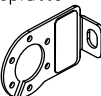
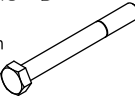







Zubehör:

Pos. 1 Tragarme der Anhängerkupplung 1 St. 	Pos. 5 Lasche links 1 St. 	Pos. 10 Mutter 8 B 4 St. M10 
	Pos. 6 Distanzhülse 4 St. Ø17,2x2,3mm L=59mm 	Pos. 11 Unterlegscheibe 2 St. Ø 13 mm 
Pos. 2 Kupplungskugel 1 St.  Art.nr-KL1E11	Pos. 7 Schraube 8.8 B 2 St. M12x75mm 	Pos. 12 Unterlegscheibe 4 St. Ø 10,5 mm 
Pos. 3 Steckdosenhalteplatte 1 St.  Art.nr-BL1E11	Pos. 8 Schraube 8.8 B 4 St. M10x100mm 	Pos. 13 Federring 2 St. Ø 12,2 mm 
Pos. 4 Lasche rechts 1 St. 	Pos. 9 Mutter 8 B 2 St. M12 	Pos. 14 Federring 4 St. Ø 10,2 mm 
		Pos. 15 Kugelschutz 1 St. 



PPUH AUTO-HAK Sp.J.

Produkcja Zaczepów Kulowych
Henryk & Zbigniew Nejman
76-200 SŁUPSK ul. Słoneczna 16K
tel/fax (059) 8-414-414; 8-414-413
E-mail: office@autohak.com.pl
www.autohak.com.pl

Anhängerkupplung

Klasse: **A50-X** Katalog nr **E011**
zugelassen zur Montage an folgenden Fahrzeugtypen:

Hersteller: **OPEL**
Modell: **VECTRA „A“**
Typ: **5 Türen**
ab Bj. 1988 bis 09.1995

Technische Daten:
D – Wert : 8,58 kN
Max. Masse Anhänger: **1700 kg**
Max. Stützlast: **75 kg**

Homologationsnummer gemäß der Direktive 94/20/EG: **e20*94/20*0224*00**

EINLEITUNG

Die Anhängerkupplung erfüllt die Vorschriften der Verkehrssicherheit. Sie beeinflusst die Fahrsicherheit und daher ist ausschließlich nur vom Fachpersonal zu montieren. Es dürfen keinesfalls Konstruktionsänderungen vorgenommen werden. Sonst erlischt die Verwendungszulassung.

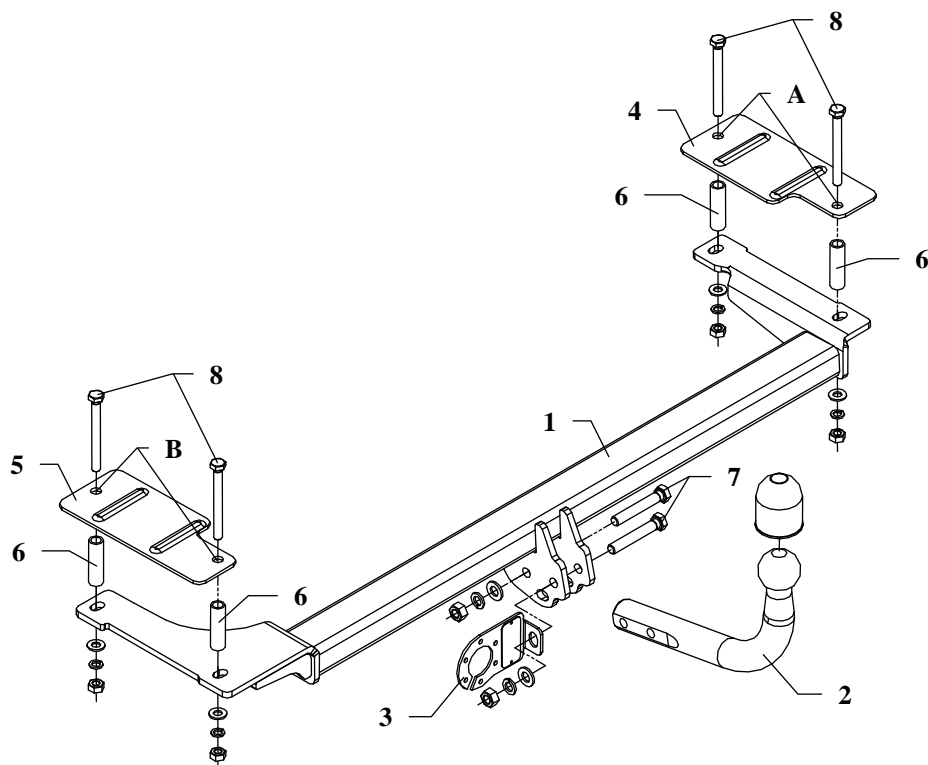
Falls es eine Isolationsschicht oder Fahrzeugunterbodenschutz gibt, wo die Anhängerkupplung befestigt wird, so sind diese zu entfernen. Andere Karosseriestellen und gebohrte Löcher sind mit der Antikorrosionsfarbe anzustreichen.

Für die Belastungswerte gelten die vom Fahrzeughersteller angegebenen Daten bzw. max. Masse der Anhänger und max. Stützlast. Dabei dürfen die Höchstkennwerte der Anhängerkupplung nicht überschritten werden.

D-Wert Formel:

$$\frac{\text{max. Masse Anhänger [kg]} \times \text{Max. Fahrzeugesamtgewicht [kg]}}{\text{max. Masse Anhänger [kg]} + \text{Max. Fahrzeugesamtgewicht [kg]}} \times \frac{9,81}{1000} = D \text{ [kN]}$$

MONTAGE - und BETRIEBSANLEITUNG DER ANHÄNGEKUPPLUNG



Die Anhängerkupplung (Katalognummer **E011**) ist für folgende Fahrzeugtypen zugelassen: **OPEL VECTRA „A“, 5 Tüerer**, ab Bj. 1988 bis 09.1995, dient zum ziehen der Anhänger mit der Gesamtlast von **1700 kg** und der Kugelstützlast von max. **75 kg**.

VON DEM HERSTELLER

Die Zuverlässigkeit der Anhängerkupplung ist jedoch auch von der ordnungsgemäßen Montage und der richtigen Nutzung abhängig. Daher werden Sie gebeten, sorgfältig die folgende Montageanleitung zu lesen und sich an die entsprechenden Anweisungen zu beachten.

Die Anhängerkupplung muss an den vom Fahrzeughersteller vorgeschriebenen Befestigungsstellen montiert werden.

Anbauanleitung

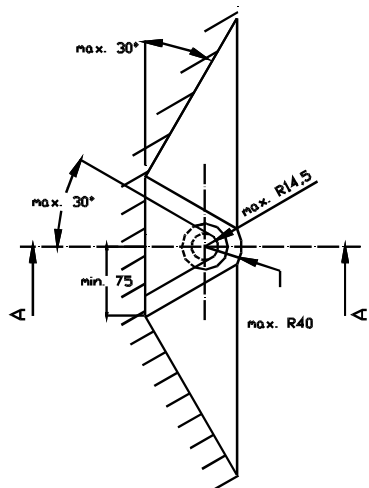
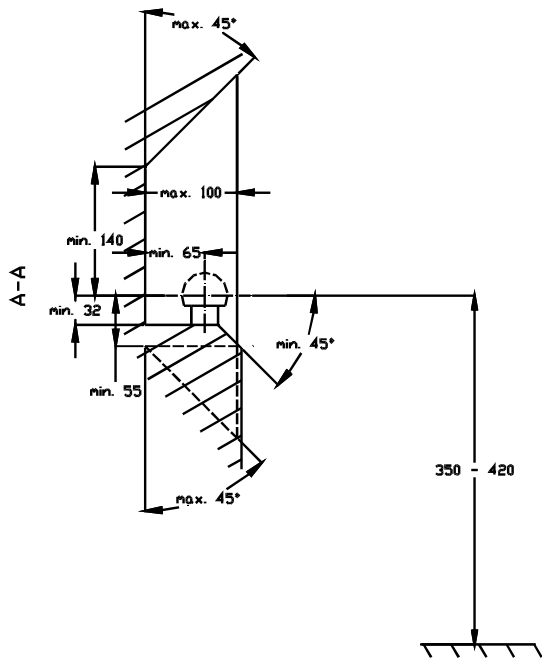
1. Den Teppichboden aus dem Kofferraum entfernen.
2. Je zwei Löcher (Pos. A) mit dem Bohrer $\varnothing 17,5\text{mm}$ an den original gekörnten Stellen links und rechts im Kofferraum bohren.
3. Die mitgelieferten Distanzhülsen (Pos. 6) in die angefertigten Löcher einsetzen und die Platten (Pos. 4 und 5) einlegen.
4. Die Tragarme der Anhängerkupplung (Pos. 1) von unten an das Fahrzeug anlegen und die Schrauben M10x100mm (Pos. 8) durch die Löcher (Pos. A und B), die Distanzhülsen (Pos. 6) und die im Kofferraum eingelegten Platten (Pos. 4 u. 5) einbringen (wie auf der Zeichnung gezeigt) und mit den Muttern verschrauben.
5. Die Kupplungskugel (Pos. 2) mit den Schrauben M12x75mm (Pos. 7) und dem Steckdosenhalter (Pos. 3) verschrauben.
6. Alle Schrauben gemäß den Angaben in der Tabelle fixieren.
7. Die Elektroinstallation gemäß der Bedienungsanleitung des Herstellers anschließen.
8. Falls nötig, den durch die Montage beschädigten Farbanstrich an der Anhängerkupplung ausbessern.

Drehmomente für Schrauben und Muttern 8.8:

M6 - 11 Nm	M 8 - 25 Nm	M 10 - 50 Nm
M 12 - 87 Nm	M 14 - 138 Nm	M16 - 210 Nm

ACHTUNG

- Nach dem Anbau der Anhängerkupplung sind die nationalen Vorschriften zur Anbauabnahme und zur Änderung der Fahrzeugpapiere zu beachten.
- Das Fahrzeug sollte mit seitlichen Blinkern und Rückspiegeln, deren Abstand mindestens der Anhängerbreite entspricht, ausgestattet werden.
- Alle Befestigungsschrauben sind nach ca. 1 000 km Anhängerbetrieb zu prüfen und nachzuziehen.
- Die Kugel der Anhängerkupplung ist sauber zu halten und zu fetten.



- (D) Der Freiraum nach Anhang VII, Abbildung 30 der Richtlinie 94/20/EG ist zu gewährleisten.
- (CZ) Volný prostor ve smyslu Přílohy VII, obr. 30 Směrnice č. 94/20/EG musí být zaručen.
- (F) L' espace libre doit être garanti conformément à l'annexe VII, illustration 30 de la directive 94/20/ CE.
- (GB) The clearance specified in apendix VII, diagram 30 of guideline 94/20/EC must be guaranteed.
- (PL) Zagwarantować swobodną przestrzeń zgodnie z załącznikiem VII, rysunek 30 dyrektywy 94/20/CE.
- (SK) Volný priestor v zmysle Prílohy VII, obr. 30 Smernice 94/20/EC musí byť zaručená.

- (D) * bei zulässigem Gesamtgewicht des Fahrzeuges
- (CZ) * při celkové přípustné hmotnosti vozidla
- (F) * pour poids total en charge autorisé du véhicule
- (GB) * at gross vehicle weight rating
- (PL) * przy dopuszczalnym ciężarze całkowitym pojazdu
- (SK) * pri celkovej prípustnej hmotnosti vozidla