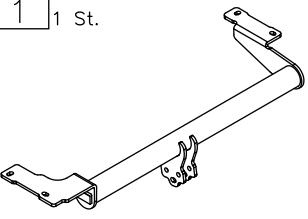
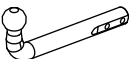
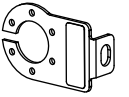
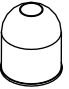
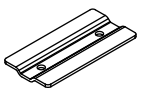


## Zubehör:

Pos. 1	Tragarme der Anhängerkupplung 1 St.	Pos. 5	Distanzhülse 4 St. ø21,3x2,65mm L=50mm	Pos. 10	Unterlegscheibe 2 St. ø 13 mm
		Pos. 6	Schraube 8.8 B 2 St. M12x75mm	Pos. 11	Unterlegscheibe 4 St. ø 10,5 mm
Pos. 2	Kupplungskugel 1 St.	Pos. 7	Schraube 8.8 B 4 St. M10x90mm	Pos. 12	Federring 2 St. ø 12,2 mm
Art.nr-KLIC10		Pos. 8	Mutter 8 B 2 St. M12	Pos. 13	Federring 4 St. ø 10,2 mm
Pos. 3	Steckdosenhalteplatte 1 St.	Pos. 9	Mutter 8 B 4 St. M10	Pos. 14	Kugelschutz 1 St.
Art.nr-BLIC10					
Pos. 4	Lasche 2 St.				
					



**PPUH AUTO-HAK Sp.J.**

Produkcja Zaczepów Kulowych  
Henryk & Zbigniew Nejman  
76-200 SŁUPSK ul. Słoneczna 16K  
tel/fax (059) 8-414-414; 8-414-413  
E-mail: [office@autohak.com.pl](mailto:office@autohak.com.pl)  
[www.autohak.com.pl](http://www.autohak.com.pl)

## Anhängerkupplung

Klasse: **A50-X** Katalog nr **C10**  
zugelassen zur Montage an folgenden Fahrzeugtypen:

Hersteller: **FORD**  
Modell: **ESCORT**

Typ: **3/5 Türen, Cabrio, außershalb 4x4**  
ab Bj. 01.1996 bis 10.1998

Technische Daten:

**D** – Wert : **6,9 kN**

Max. Masse Anhänger: **1250 kg**

Max. Stützlast: **50 kg**

**Homologationsnummer gemäß der Richtlinien der EKG/ONZ 55.01**  
**Vorschrift: E20-55R-01 0897**

## EINLEITUNG

Die Anhängerkupplung erfüllt die Vorschriften der Verkehrssicherheit. Sie beeinflusst die Fahrsicherheit und daher ist ausschließlich nur vom Fachpersonal zu montieren. Es dürfen keinesfalls Konstruktionsänderungen vorgenommen werden. Sonst erlischt die Verwendungszulassung.

Falls es eine Isolationsschicht oder Fahrzeugunterbodenschutz gibt, wo die Anhängerkupplung befestigt wird, so sind diese zu entfernen. Andere Karosseriestellen und gebohrte Löcher sind mit der Antikorrosionsfarbe anzustreichen.

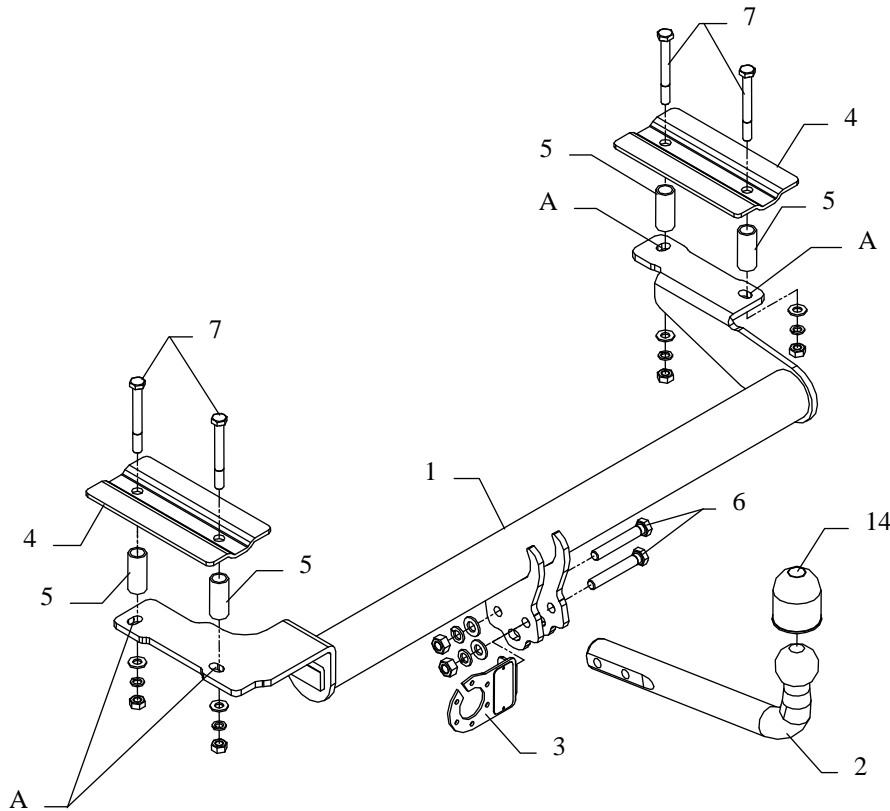
Für die Belastungswerte gelten die vom Fahrzeughersteller angegebenen Daten bzw. max. Masse der Anhänger und max. Stützlast. Dabei dürfen die Höchstkennwerte der Anhängerkupplung nicht überschritten werden.

*D-Wert Formel:*

$$\frac{\text{max. Masse Anhänger [kg]} \times \text{Max. Fahrzeugesamtgewicht [kg]}}{\text{max. Masse Anhänger [kg]} + \text{Max. Fahrzeugesamtgewicht [kg]}} \times \frac{9,81}{1000} = D \text{ [kN]}$$

## MONTAGE - und BETRIEBSANLEITUNG DER ANHÄNGEKUPPLUNG

### Anbauanleitung



1. Um die Anhängerkupplung zu montieren, muss die Stoßstange nicht demontiert werden.
2. Zwei Verschlusscheiben  $\varnothing 24\text{mm}$  links und rechts im Kofferraum mit einem runden Stab ausschlagen.
3. Die Distanzhülsen  $L=50\text{mm}$  (Pos. 5) in die Löcher hinein schieben, dann die mitgelieferten Platten (Pos. 4) anlegen.
4. Die Tragarme der Anhängerkupplung (Pos.1) von unten an das Fahrzeug anlegen und durch die Löcher (Pos. A), die Distanzhülsen und die Platten (Pos.4) mit den Schrauben M10x90 (Pos.7) verschrauben.
5. Alle Schrauben gemäß den Angaben in der Tabelle festziehen.
6. Die Kupplungskugel (Pos.2) und den Steckdosenhalter (Pos.3) mit den mitgelieferten Schrauben M12x75mm (Pos.6) verschrauben.
7. Die Elektroinstallation gemäß der Bedienungsanleitung des Herstellers anschließen.
8. Falls nötig, den durch die Montage beschädigten Farbanstrich an der Anhängerkupplung ausbessern.

Drehmomente für Schrauben und Muttern 8.8:

<b>M6</b> - 11 Nm	<b>M 8</b> - 25 Nm	<b>M 10</b> - 50 Nm
<b>M 12</b> - 87 Nm	<b>M 14</b> - 138 Nm	<b>M16</b> - 210 Nm

Die Anhängerkupplung (Katalognummer **C10**) ist für folgende Fahrzeugtypen zugelassen: **FORD ESCORT, 3/5 Tüer, Cabrio, außerhalb 4x4**, ab Bj. 01.1996 bis 10.1998, dient zum ziehen der Anhänger mit der Gesamtlast von **1250 kg** und der Kugelstützlast von max. **50 kg**.

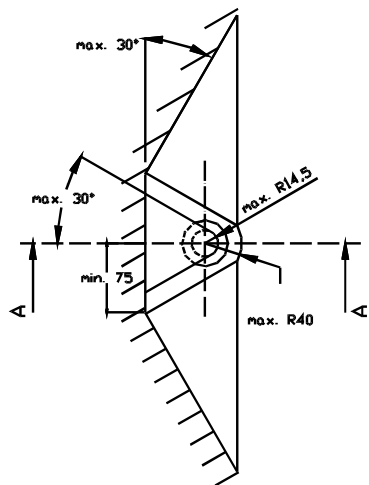
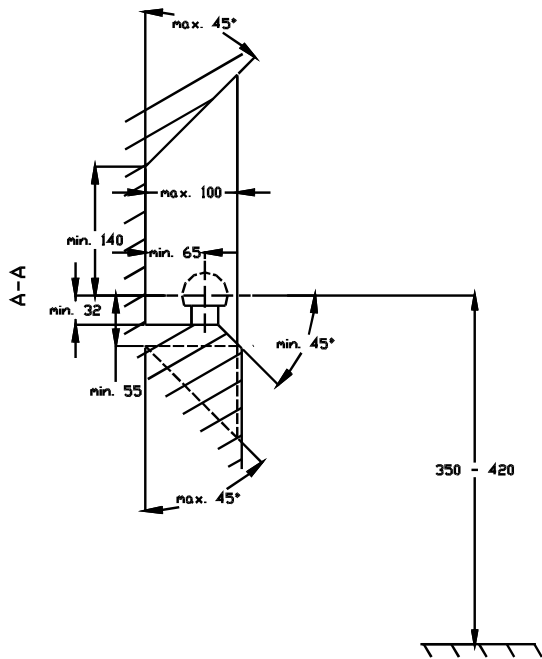
### VON DEM HERSTELLER

Die Zuverlässigkeit der Anhängerkupplung ist jedoch auch von der ordnungsgemäßen Montage und der richtigen Nutzung abhängig. Daher werden Sie gebeten, sorgfältig die folgende Montageanleitung zu lesen und sich an die entsprechenden Anweisungen zu beachten.

*Die Anhängerkupplung muss an den vom Fahrzeughersteller vorgeschriebenen Befestigungsstellen montiert werden.*

### ACHTUNG

- Nach dem Anbau der Anhängerkupplung sind die nationalen Vorschriften zur Anbauabnahme und zur Änderung der Fahrzeugpapiere zu beachten.
- Das Fahrzeug sollte mit seitlichen Blinkern und Rückspiegeln, deren Abstand mindestens der Anhängerbreite entspricht, ausgestattet werden.
- Alle Befestigungsschrauben sind nach ca. 1 000 km Anhängerbetrieb zu prüfen und nachzuziehen.
- Die Kugel der Anhängerkupplung ist sauber zu halten und zu fetten.

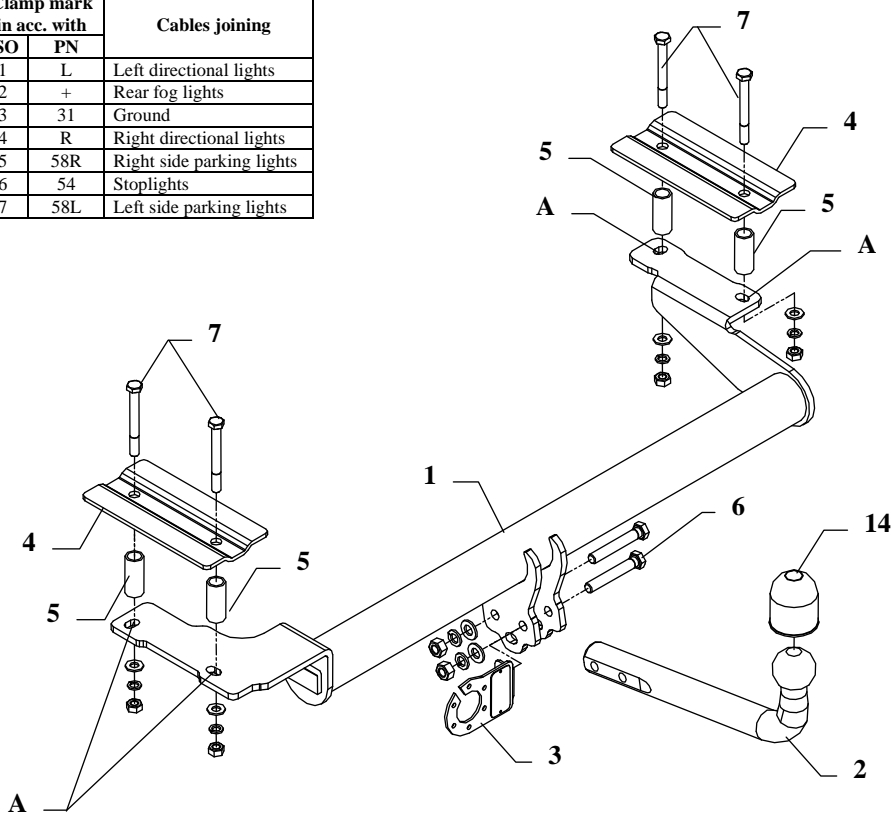


- (D)** Der Freiraum nach Anhang VII, Abbildung 30 der Richtlinie 94/20/EG ist zu gewährleisten.  
**(CZ)** Volný prostor ve smyslu Přílohy VII, obr. 30 Směrnice č. 94/20/EG musí být zaručen.  
**(F)** L' espace libre doit être garanti conformément à l'annexe VII, illustration 30 de la directive 94/20/ CE.  
**(GB)** The clearance specified in appendix VII, diagram 30 of guideline 94/20/EC must be guaranteed.  
**(PL)** Zagwarantować swobodną przestrzeń zgodnie z załącznikiem VII, rysunek 30 dyrektywy 94/20/CE.  
**(SK)** Volný priestor v zmysle Prílohy VII, obr. 30 Smernice 94/20/EC musí byť zaručená.

- (D)** \* bei zulässigem Gesamtgewicht des Fahrzeuges  
**(CZ)** \* při celkové přípustné hmotnosti vozidla  
**(F)** \* pour poids total en charge autorisé du véhicule  
**(GB)** \* at gross vehicle weight rating  
**(PL)** \* przy dopuszczalnym ciężarze całkowitym pojazdu  
**(SK)** \* pri celkovej prípustnej hmotnosti vozidla

## FITTING INSTRUCTION

Clamp mark in acc. with		Cables joining
ISO	PN	
1	L	Left directional lights
2	+	Rear fog lights
3	31	Ground
4	R	Right directional lights
5	58R	Right side parking lights
6	54	Stoplights
7	58L	Left side parking lights



This towing hitch is designed to assembly in following cars:  
**FORD ESCORT IV 3/5 doors, Cabrio, except 4x4**, produced since 01.1996 till 10.1998, catalogue no. **C10** and is prepared to tow trailers max total weight **1250 kg** and max vertical load **50 kg**.

### *From manufacturer*

Thank you for buying our product. Their reliability has been confirmed in many tests. Reliability of towing hitch depends also on correct assembly and right operation. For this reasons we kindly ask to read carefully this instruction and apply to hints.

*The towing hitch should be install in points described by a car producer.*

## Fitting instructions

1. It is not necessary to reassemble the bumper.
2. Find original signed places inside the boot on the left and right side, then drill  $\varnothing 24\text{mm}$ .
3. Slide the sleeves  $L=50\text{mm}$  (pos. 5) and position the element (pos. 4).
4. Position the main bar of towing hitch (pos. 1) and fix it through the holes (pos. A), sleeves (pos. 5) and the elements (pos. 4) using  $M10 \times 90\text{mm}$  (pos. 7).
5. Tighten all nuts and bolts according to the torque shown in the table.
6. Position the ball of towing hitch (pos. 2) together with socket plate (pos. 3) and fix it with  $M12 \times 75\text{mm}$  (pos. 6) from the towing hitch accessories.
7. Connect the electric wires according to the instructions of the car.
8. Complete the paint cover of towing hitch (during the mounting paint cover could be destroyed).

Torque settings for nuts and bolts (8,8):	
<b>M 8</b> - 25 Nm	<b>M 10</b> - 55 Nm
<b>M 12</b> - 85 Nm	<b>M 14</b> - 135 Nm

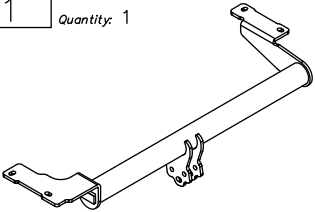


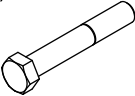

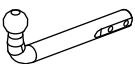
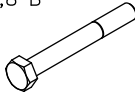

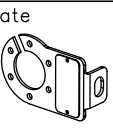


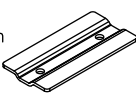

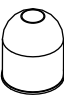
## NOTE

After install the towing hitch you should get adequate note in registration book (at authorised service station). The car should be equipped with:

- Indicators
- Tow mirrors

After 1000km check all bolts and nuts. The ball of towing hitch must be always kept clear and conserve with a grease.

## Towing hitch accessories:

Pos. 1 Name: Main bar Quantity: 1 	Pos. 5 Name: Distance sleeve Quantity: 4 Dim.: Ø21,3x2,35; L=50mm 	Pos. 10 Name: Plain washer Quantity: 2 Dim.: Ø 13 mm 
	Pos. 6 Name: Bolt 8,8 B Quantity: 2 Dim.: M12x75mm 	Pos. 11 Name: Plain washer Quantity: 4 Dim.: Ø 10,5 mm 
Pos. 2 Name: Tow ball Quantity: 1 	Pos. 7 Name: Bolt 8,8 B Quantity: 4 Dim.: M10x90mm 	Pos. 12 Name: Spring washer Quantity: 2 Dim.: Ø 12,2 mm 
Pos. 3 Name: Socket plate Quantity: 1 	Pos. 8 Name: Nut 8 B Quantity: 2 Dim.: M12 	Pos. 13 Name: Spring washer Quantity: 4 Dim.: Ø 10,2 mm 
Pos. 4 Name: Fish-plate of bracket Quantity: 2 Dim.: 200x100x5mm 	Pos. 9 Name: Nut 8 B Quantity: 4 Dim.: M10 	Pos. 14 Name: Ball cover Quantity: 1 



**PPUH AUTO-HAK S. J.**

Produkcja Zaczepów Kulowych  
Henryk & Zbigniew Nejman  
76-200 SŁUPSK ul. Słoneczna 16K  
tel/fax (059) 8-414-414; 8-414-413  
E-mail: [office@autohak.com.pl](mailto:office@autohak.com.pl)  
[www.autohak.com.pl](http://www.autohak.com.pl)

## Towing hitch (without electrical set)

Class: **A50-X** Cat. no. **C10**

Designed for:

Manufacturer: **FORD**

Model: **ESCORT**

Type: **3/5doors, Cabrio, except 4x4**

produced since 01.1996 till 10.1998

Technical data:

**D-value: 6,9 kN**

maximum trailer weight: **1250 kg**

maximum vertical cup load: **50 kg**

**Approval number acc. to regulations EKG/ONZ 55.01: E20-55R-01 0897**

## Foreword

This towing hitch is designed according to rules of safety traffic regulations. The towing hitch is a safety component and can be install only by qualified personnel. Any alteration or conversion of the towing hitch is prohibited and would lead to cancellation of design certification. Remove insulating compound and underseal from vehicle (if present) in the area of the matting surfaces of the towing hitch. The vehicle manufacturer's specifications regarding trailer load and max. vertical cup load are decisive for driving, and values for the towing hitch cannot be exceeded.

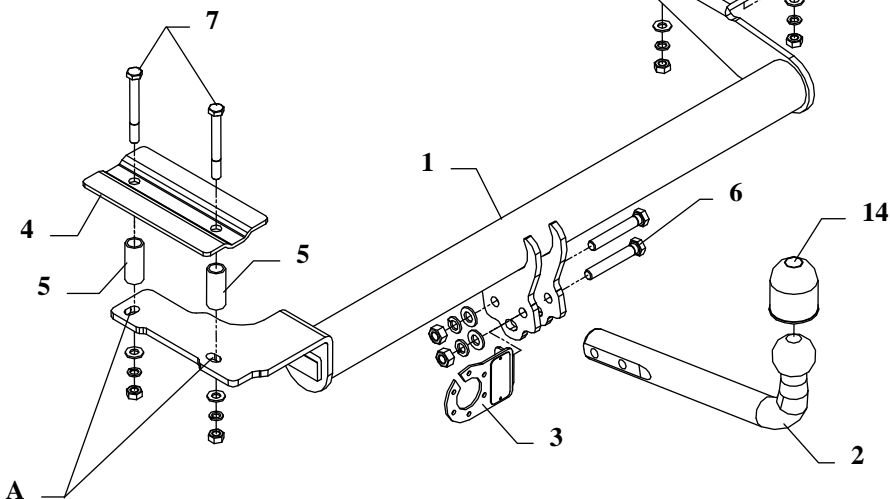
*D-value formula:*

$$\frac{\text{Max trailer weight [kg]} \times \text{Max vehicle weight [kg]}}{\text{Max trailer weight [kg]} + \text{Max vehicle weight [kg]}} \times \frac{9,81}{1000} = D \text{ [kN]}$$

## INSTRUCTION

### De montage et d'exploitation du dispositif d'attelage à boule

Désignation de borne selon la norme		Connexion des câbles
ISO	PN	
1	L	Pour indicateurs de direction gauche
2	+	Feux de brouillard arrière
3	31	Au poids du véhicule
4	R	Pour indicateurs de direction droite
5	58R	Feux de circulation droites
6	54	Pour feux de freinage
7	58L	Feux de circulation gauches



Le dispositif d'attelage à boule est conçu pour être monté dans la voiture: **FORD ESCORT, 3/5 portes, Cabrio, sauf 4x4**, produit à partir de 01.1996 au 10.1998, numéro de catalogue **C10** et est utilisé pour tirer des remorques du poids total **1250 kg** et de la pression totale sur la boule max **50 kg**.

### DE LA PART DU FABRICANT

Merci d'avoir choisi le dispositif d'attelage à boule produit par notre société. Son fiabilité a été confirmée dans de nombreux tests et par les opinions des clients satisfaits. Toutefois, la fiabilité des dispositifs d'attelage à boule dépend aussi d'installation et d'exploitation correcte. Pour cette raison, nous vous demandons de lire attentivement cette instruction de montage et de respecter les conseils.

*Le dispositif d'attelage à boule doit être monté dans des emplacements prévus à ce but par le fabricant de voiture.*

## Instructions de montage

1. Pour monter l'attelage, il n'est pas nécessaire de démonter le pare-chocs.
2. Trouver des trous à gauche et à droite à l'intérieur du coffre. Supprimer les bouchons  $\varnothing 24\text{mm}$  à l'aide de barre en métal.
3. Insérer les douilles d'écartement  $L=50\text{mm}$  (pos. 5) dans les trous dévoilés et placer les éclisses (pos. 4).
4. Placer la poutre principale de l'attelage (pos. 1) du dessous du véhicule et serrer à travers des trous (pos. A), des douilles d'écartement et des éclisses à l'aide des vis M10x90mm (pos. 7).
5. Serrer toutes les vis aux couples de serrage, comme indiqué dans le tableau.
6. Serrer la boule de l'attelage (pos. 2) avec la tôle sous la prise (pos. 3) à l'aide des vis M12x75mm (pos. 6).
7. Connecter les câbles de la prise 7 – à l'installation électrique en conformité avec les instructions d'une usine automobile (recommandé la mise en œuvre d'une station-service autorisée).
8. Remplir des pertes de peinture causées durant l'installation.

Couples de serrage recommandé pour les vis et les écrous 8,8:

<b>M6</b> - 11 Nm	<b>M 8</b> - 25 Nm	<b>M 10</b> - 50 Nm
<b>M 12</b> - 87 Nm	<b>M 14</b> - 138 Nm	<b>M16</b> - 210 Nm

### Attention

Après le montage du dispositif d'attelage à boule, il faut obtenir l'inscription dans le certificat d'immatriculation de véhicule à la station de contrôle technique, adéquate au domicile.

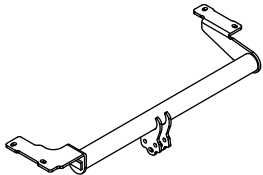
Le véhicule doit être équipé de :

- indicateurs de direction latéraux
- retroviseurs extérieurs, elles doivent couvrir au moins la largeur de remorque

Vérifier le serrage de toute la boulonnerie après 1 000 km de traction.

La boule d'attelage doit être maintenue propre et conservée de graisse consistente.

## Équipement du dispositif d'attelage à boule:

Pos. 1 Poutre principale Nombre de pièces: 1	Pos. 5 Douille d'écartement ø21.3x2.35, L=50mm Nombre de pièces: 4	Pos. 10 Rondelle ø13mm Nombre de pièces: 2
	Pos. 6 Vis 8,8 B M12x75mm Nombre de pièces: 2	Pos. 11 Rondelle ø10,5mm Nombre de pièces: 4
Pos. 2 Boule d'attelage Nombre de pièces: 1	Pos. 7 Vis 8,8 B M10x90mm Nombre de pièces: 4	Pos. 12 Rondelle grower ø12,2mm Nombre de pièces: 2
Pos. 3 Support de prise Nombre de pièces: 1	Pos. 8 Ecrou 8 B M12 Nombre de pièces: 2	Pos. 13 Rondelle grower ø10,2mm Nombre de pièces: 4
Pos. 4 Éclisse Nombre de pièces: 2	Pos. 9 Ecrou 8 B M10 Nombre de pièces: 4	Pos. 14 Protecteur de la boule Nombre de pièces: 1



**PPUH AUTO-HAK z.J.**

Fabrication des dispositifs d'attelage à boule  
Henryk & Zbigniew Nejman  
76-200 SŁUPSK ul. Słoneczna 16K  
tel/fax +48 (59) 8-414-414; 8-414-413  
E-mail: office@autohak.com.pl  
www.autohak.com.pl

## Dispositif d'attelage à boule sans équipement électrique

Classe: **A50-X** Numéro de catégorie: **C10**

Conçu pour être monté dans un véhicule:

Fabricant: **FORD**

Modèle: **ESCORT**

Type: **3/5 portes, Cabrio, sauf 4x4**

Produit à partir de 01.1996 au 10.1998

Caractéristiques techniques:

Valeur de puissance **D: 6,9 kN**

Poids maximal de remorque: **1250 kg**

Pression max autorisée sur la boule  
d'attelage: **50 kg**

**Numéro d'homologation conforme aux lignes directrices fixées par le règlement CEE-NU 55.01: E20-55R-01 0897**

### Information préliminaire

Le dispositif d'attelage à boule est conçu en conformité avec les principes de sécurité de la circulation route. Le dispositif d'attelage à boule est un facteur qui influence la sécurité routière et peut être installé uniquement par du personnel qualifié.

Toute modification sur la construction du dispositif d'attelage est interdite. Cela entraîne l'annulation de l'autorisation de mise en circulation. S'il y en a une, enlever le mastic isolant ou la couche de protection au châssis, à proximité de la surface d'appui du crochet. Appliquer une couche de protection antirouille sur les parties nues de la carrosserie et sur les trous.

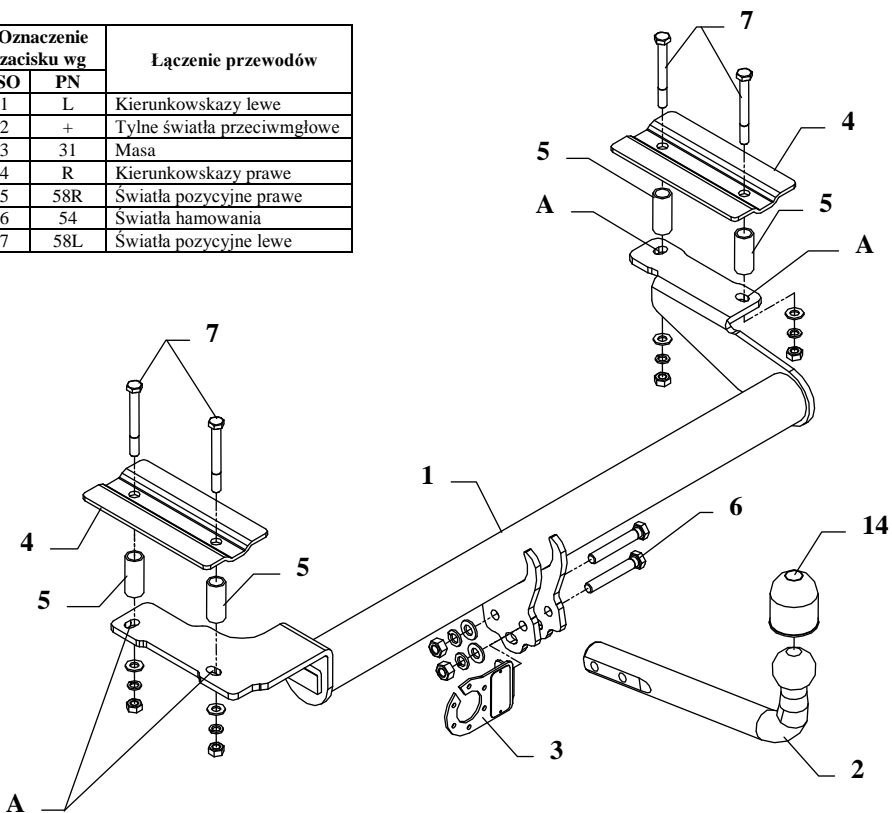
Les informations contraignantes quant aux valeurs des charges sont celles, fournies par le constructeur de véhicule, ou le poids maximal de remorque et pression max autorisée sur la boule d'attelage. Les valeurs des paramètres du dispositif ne peuvent pas être dépassées.

*La formule pour calculer la puissance D:*

$$\frac{\text{poids maximum de remorque [kg]} \times \text{poids maximum de véhicule [kg]}}{\text{poids maximum de remorque [kg]} + \text{poids maximum de véhicule [kg]}} \times \frac{9,81}{1000} = D \text{ [kN]}$$

## INSTRUKCJA montażu i eksploatacji zaczepu kulowego

Oznaczenie zacisku wg		Łączenie przewodów
ISO	PN	
1	L	Kierunkowskazy lewe
2	+	Tylne światła przeciwmglowe
3	31	Masa
4	R	Kierunkowskazy prawe
5	58R	Światła pozycyjne prawe
6	54	Światła hamowania
7	58L	Światła pozycyjne lewe



Zaczep kulowy przeznaczony jest do zamontowania w samochodzie: **FORD ESCORT, 3/5 drz. Cabrio, poza Sport**, produkowanym od 01.1996r. do 10.1998r., numer katalogowy **C10** i służy do ciągnięcia przyczep o masie całkowitej **1250 kg** i nacisku na kulę max **50 kg**.

### OD PRODUCENTA

Dziękujemy za wybór produkowanego przez naszą firmę zaczepu kulowego. Jego niezawodność została potwierdzona licznymi testami oraz opiniami zadowolonych klientów. Jednakże niezawodność zaczepów kulowych jest zależna również od prawidłowego montażu oraz prawidłowej eksploatacji. Z tego powodu prosimy Państwa o staranne przeczytanie niniejszej instrukcji montażu oraz przestrzeganie zawartych wskazówek.

*Zaczep należy zamontować w miejscach do tego celu przeznaczonych przez producenta samochodu.*

## Kolejność czynności przy montażu.

1. Do zamontowania zaczepu nie jest konieczne zdjęcie zderzaka.
2. W miejscach fabrycznie zaznaczonych po lewej i prawej stronie wewnątrz bagażnika należy okrągłym prętem wybić po dwie zaślepki  $\varnothing 24\text{mm}$ .
3. W tak przygotowane otwory włożyć tulejki dystansowe o długości  $L=50\text{mm}$  (poz. 5), a następnie przyłożyć nakładki (poz. 4) z wyposażenia zaczepu.
4. Przyłożyć belkę główną zaczepu (poz. 1) od spodu samochodu i poprzez otwory (poz. A), tulejki dystansowe oraz nakładki (poz. 4) skrócić śrubami  $M10 \times 90\text{mm}$  (poz. 7).
5. Dokręcić wszystkie śruby z momentem jak pokazano w tabeli.
6. Przykręcić część kulistą zaczepu (poz. 2) wraz z blachą pod gniazdo (poz. 3) śrubami  $M12 \times 75\text{mm}$  (poz. 6) z wyposażenia.
7. Podłączyć przewody z gniazdka 7 – bieg. do instalacji elektrycznej zgodnie z instrukcją fabryczną samochodu (zaleca się wykonanie w ASO).
8. Uzupelnąć ewentualne ubytki powłoki malarskiej zaczepu powstałe w trakcie montażu.

Zalecany moment skręcający dla śrub i nakrętek 8,8:

<b>M 8</b> - 25 Nm	<b>M 10</b> - 55 Nm
<b>M 12</b> - 85 Nm	<b>M 14</b> - 135 Nm

## UWAGA

Po zamontowaniu zaczepu kulowego należy uzyskać wpis w dowodzie rejestracyjnym pojazdu na „stacji kontroli pojazdów” właściwej dla miejsca zamieszkania.

Samochód powinien być wyposażony w :

-kierunkowskazy boczne

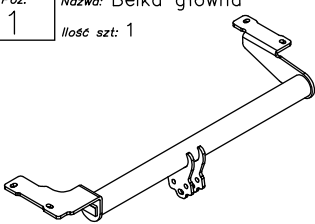


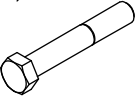

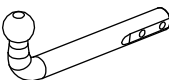
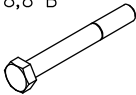

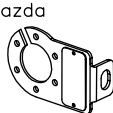


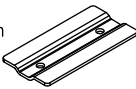


-lusterka boczne o rozstawie co najmniej szerokości przyczepy

Sprawdzać śruby mocujące zaczepu kulowego po około 1 000 km przebiegu eksploatacji.

Kula zaczepu musi być utrzymana w czystości i konserwowana smarem stałym.



## Wyposażenie zaczepu kulowego:

Poz. 1 Nazwa: Belka główna Ilość szt.: 1 	Poz. 5 Nazwa: Tulejka dystansowa Ilość szt.: 4 Wymiar: Ø21,3x2,35 L=50mm 	Poz. 10 Nazwa: Podkładka zwykła Ilość szt.: 2 Wymiar: Ø 13 mm 
	Poz. 6 Nazwa: Śruba 8,8 B Ilość szt.: 2 Wymiar: M12x75mm 	Poz. 11 Nazwa: Podkładka zwykła Ilość szt.: 4 Wymiar: Ø 10,5 mm 
Poz. 2 Nazwa: Część kulista Ilość szt.: 1 	Poz. 7 Nazwa: Śruba 8,8 B Ilość szt.: 4 Wymiar: M10x90mm 	Poz. 12 Nazwa: Podkładka sprężynowa Ilość szt.: 2 Wymiar: Ø 12,2 mm 
Poz. 3 Nazwa: Płyta gniazda Ilość szt.: 1 	Poz. 8 Nazwa: Nakrętka 8 B Ilość szt.: 2 Wymiar: M12 	Poz. 13 Nazwa: Podkładka sprężynowa Ilość szt.: 4 Wymiar: Ø 10,2 mm 
Poz. 4 Nazwa: Nakładka wspornika Ilość szt.: 2 Wymiar: 200x100x5mm 	Poz. 9 Nazwa: Nakrętka 8 B Ilość szt.: 4 Wymiar: M10 	Poz. 14 Nazwa: Osłona kuli Ilość szt.: 1 

### KARTA GWARANCYJNA

Producent udziela gwarancji niniejszą kartą gwarancyjną na okres 24 miesięcy licząc od dnia zakupu zaczepu kulowego do samochodu:

## FORD ESCORT 3 / 5 drz., Cabrio, poza 4x4 produkowanego od 01.1996r. do 10.1998r.

Data produkcji ..... Data zakupu.....

Zakres gwarancji obejmuje wyłącznie wady jakościowe wynikające z winy producenta.

Gwarancja nie obejmuje natomiast uszkodzeń zawinionych przez nabywcę, wynikających z niewłaściwego montażu, użytkowania lub konserwacji, uszkodzeń mechanicznych, normalnego zużycia podczas eksploatacji itp.

Gwarancja udzielona na zakupiony towar nie wyłącza, nie ogranicza ani nie zawiesza uprawnień kupującego wynikających z niezgodności towaru z umową.

Reklamacje należy zgłaszać w punkcie sprzedaży, składając jednocześnie kartę gwarancyjną. Usunięcie "wady" następuje po stwierdzeniu przez punkt sprzedaży wspólnie z producentem słuszności złożonej reklamacji.

Reklamacja powinna być załatwiona w ciągu 14 dni od dnia uznania reklamacji. Karta gwarancyjna jest nieważna jeżeli nie jest wypełniona i podpisana.

Data zgłoszenia reklamacji: .....



**PPUH AUTO-HAK S. J.**

Produkcja Zaczepów Kulowych  
Henryk & Zbigniew Nejman  
76-200 SŁUPSK ul. Słoneczna 16K  
tel/fax (059) 8-414-414; 8-414-413  
E-mail: [office@autohak.com.pl](mailto:office@autohak.com.pl)  
[www.autohak.com.pl](http://www.autohak.com.pl)

## Zaczep kulowy bez wyposażenia elektrycznego

Klasa: **A50-X** Nr kat. **C10**

Przeznaczony do zamontowania w samochodzie:

Producent: **FORD**

Model: **ESCORT**

Typ: **3/5drz., Cabrio, poza 4x4**

produkowanym od 01.1996r. do 10.1998r.

**Numer homologacji zgodnie z wytycznymi  
regulaminu EKG/ONZ 55.01: E20-55R-01 0897**

Dane techniczne:

Wartość siły **D: 6,9 kN**

maksymalna masa przyczepy: **1250 kg**

maksymalny nacisk na kulę: **50 kg**

### INFORMACJA WSTĘPNA

Zaczep kulowy jest konstruowany zgodnie z zasadami bezpieczeństwa ruchu drogowego. Zaczep kulowy jest elementem wpływającym na bezpieczeństwo jazdy i może zostać zainstalowany wyłącznie przez personel wyspecjalizowany. Niedopuszczalne jest dokonywanie jakichkolwiek zmian w konstrukcji zaczepu. Powoduje to wygaśnięcie dopuszczenia do stosowania. W przypadku obecności masy izolacyjnej lub osłony podwozia w miejscu przylegania zaczepu, należy ją usunąć. Nieosłonięte miejsca karoserii oraz wywiercone otwory należy pomalować farbą antykorozyjną.

Informacjami wiążącymi odnośnie wartości obciążeń są dane podawane przez producenta samochodu, względnie wartości maksymalnej masy przyczepy oraz maksymalnego nacisku na kulę, przy czym wartości parametrów zaczepu kulowego nie mogą być przekroczone.

*Wzór do obliczania wartości siły D:*

$$\frac{\text{Maks. masa przyczepy [kg]} \times \text{Maks. masa samochodu [kg]}}{\text{Maks. masa przyczepy [kg]} + \text{Maks. masa samochodu [kg]}} \times \frac{9,81}{1000} = D \text{ [kN]}$$