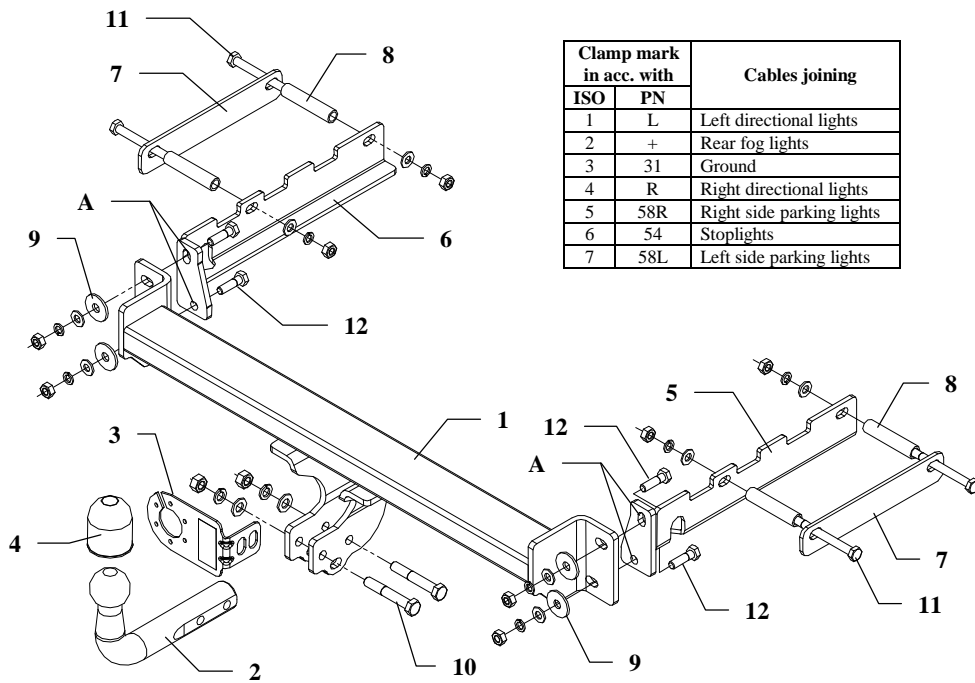


FITTING INSTRUCTION



Clamp mark in acc. with		Cables joining
ISO	PN	
1	L	Left directional lights
2	+	Rear fog lights
3	31	Ground
4	R	Right directional lights
5	58R	Right side parking lights
6	54	Stoptlights
7	58L	Left side parking lights

This towbar is designed to assembly in following car:
FORD MONDEO 4-5 doors, produced since 1993 till 08.1996, catalogue no. **C014** and is prepared to tow trailers max total weight **1800 kg** and max vertical load **75 kg**.

From manufacturer

Thank you for buying our product. Their reliability has been confirmed in many tests. Reliability of towbar depends also on correct assembly and correct exploitation. For this reasons we kindly ask to read carefully this instruction and apply to hints.

The towbar should be install in points described by a car producer.

The instruction of the assembly

1. Disassemble the bumper.
2. From below the car fix to chassis members brackets pos. 5 and 6 (from inside) by bolts M10x110mm (pos. 11), distance sleeves (pos. 8) and fish-plates (pos. 7) from accessories t.
3. Main bar of the towbar (pos. 1) put to rear panel and through existing holes and holes pos. A fix using bolts M10x35mm (pos. 12) together with mounted brackets.
4. In lower part of the bumper cut out suitable fragment and next install the bumper.
5. Tighten all bolts according to the torque shown in the table.
6. Fix tow-ball (pos. 2) and socket plate (pos. 3) using bolts M12x75mm (pos. 10) from accessories.
7. Connect electric wires of 7-poles socket according to the instruction of the car. (Recommend to make at authorized service station)
8. Complete paint layer damaged during installation.

Torque settings for nuts and bolts (8,8):

M6 - 11 Nm	M8 - 25 Nm	M10 - 50 Nm
M12 - 87 Nm	M14 - 138 Nm	M16 - 210 Nm

NOTE

After install the towbar you should get adequate note in registration book (at authorised service station).The car should be equipped with:

- Indicators
- Tow mirrors

After **1000km** of exploitation check all bolts and nuts. The ball of towbar must be always kept clear and conserve with a grease.

Towbar accessories:

Pos. 1 Name: Main bar Quantity: 1	Pos. 5 Name: Right bracket Quantity: 1	Pos. 10 Name: Bolt 8,8 B Quantity: 2 Dim.: M12x75mm	Pos. 15 Name: Plain washer Quantity: 2 Dim.: \varnothing 13 mm
Pos. 2 Name: Tow-ball Quantity: 1	Pos. 6 Name: Left bracket Quantity: 1	Pos. 11 Name: Bolt 8,8 B Quantity: 4 Dim.: M10x110mm	Pos. 16 Name: Plain washer Quantity: 8 Dim.: \varnothing 10,5 mm
Pos. 3 Name: Socket plate Quantity: 1	Pos. 7 Name: Fish-plate Quantity: 2	Pos. 12 Name: Bolt 8,8 B Quantity: 4 Dim.: M10x35mm	Pos. 17 Name: Spring washer Quantity: 2 Dim.: \varnothing 12,2 mm
Pos. 4 Name: Ball cover Quantity: 1	Pos. 8 Name: Distance sleeve Quantity: 4 Dim.: \varnothing 17,2x2,35 L=80mm	Pos. 13 Name: Nut 8 B Quantity: 2 Dim.: M12	Pos. 18 Name: Spring washer Quantity: 8 Dim.: \varnothing 10,2 mm
	Pos. 9 Name: Plain washer Quantity: 4 Dim.: \varnothing 35x \varnothing 12x3mm	Pos. 14 Name: Nut 8 B Quantity: 8 Dim.: M10	



PPUH AUTO-HAK S.J.

Produkcja Zaczepów Kulowych
Henryk & Zbigniew Nejman
76-200 SŁUPSK ul. Słoneczna 16K
tel/fax (059) 8-414-414; 8-414-413
E-mail: office@autohak.com.pl
www.autohak.com.pl

Towing hitch (without electrical set)

Class: **A50-X** Cat. no. **C014**

Designed for:

Manufacturer: **FORD**

Model: **MONDEO**

Type: **4-5 doors**

produced since 1993 till 08.1996

Technical data:

D-value: 8,83 kN

maximum trailer weight: **1800 kg**

maximum vertical cup load: **75 kg**

Approval number according to Directive 94/20/EC: **e20*94/20*0244*00**

Foreword

This towbar is designed according to rules of safety traffic regulations. The towing hitch is a safety component and can be install only by qualified personnel. Any alteration or conversion of the towing hitch is prohibited and would lead to cancellation of design certification. Remove insulating compound and underseal from vehicle (if present) in the area of the matting surfaces of the towing hitch.

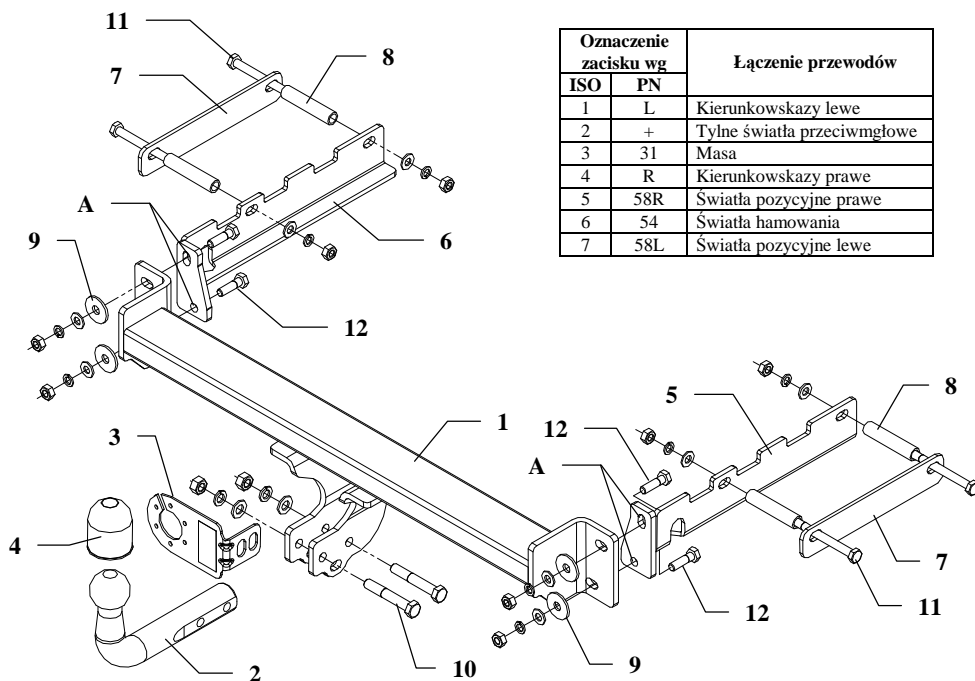
The vehicle manufacturer's specifications regarding trailer load and max. vertical cup load are decisive for driving, and values for the towing hitch cannot be exceeded.

D-value formula:

$$\frac{\text{Max trailer weight [kg]} \times \text{Max vehicle weight [kg]}}{\text{Max trailer weight [kg]} + \text{Max vehicle weight [kg]}} \times \frac{9,81}{1000} = D \text{ [kN]}$$

INSTRUKCJA

montażu i eksploatacji zaczepu kulowego



Zaczep kulowy przeznaczony jest do zamontowania w samochodzie: **FORD MONDEO 4-5 drz.**, produkowanego od 1993r. do 08.1996r., numer katalogowy **C014** i służy do ciągnięcia przyczep o masie całkowitej do **1800 kg** i nacisku na kulę max **75 kg**.

OD PRODUCENTA

Dziękujemy za zakup naszego wyrobu. Jego niezawodność została potwierdzona licznymi testami. Jednakże niezawodność zaczepów kulowych jest zależna również od prawidłowego montażu oraz prawidłowej eksploatacji. Z tego powodu prosimy Państwa o staranne przeczytanie niniejszej instrukcji montażu oraz przestrzeganie właściwych wskazówek.

Hak należy zamontować w miejscach do tego celu przeznaczonych przez producenta samochodu.

Kolejność czynności przy montażu

1. W celu zamontowania zaczepu należy zdemontować zderzak.
2. Od spodu samochodu do podłużnic poprzez istniejące otwory przykręcić śrubami M10x110mm (poz. 11) od wewnętrznej strony części zaczepu (poz. 5 i 6) wykorzystując tulejki (poz. 8) oraz nakładki (poz. 7) z wyposażenia.
3. Belkę zaczepu (poz. 1) przyłożyć do tylnego płata i poprzez istniejące otwory oraz otwory zaczepu (poz. A) skrócić śrubami M10x35mm (poz. 12) z zamontowanymi uprzednio częściami zaczepu.
4. W dolnej części spojlera zderzaka wyciąć odpowiedni fragment, a następnie zamontować zderzak.
5. Dokręcić wszystkie śruby z momentem jak pokazano w tabeli.
6. Przykręcić część kulistą zaczepu (poz. 2) wraz z blachą pod gniazdo (poz. 3), śrubami M12x75mm (poz. 10) z wyposażenia
7. Podłączyć przewody gniazdka 7 – bieg. do instalacji elektrycznej zgodnie z instrukcją fabryczną samochodu (zaleca się wykonanie w ASO)
8. Uzupelnąć ewentualne ubytki powłoki malarskiej zaczepu powstałe w trakcie montażu.

Zalecany moment skręcający dla śrub i nakrętek 8,8:

M6 - 11 Nm	M8 - 25 Nm	M10 - 50 Nm
M12 - 87 Nm	M14 - 138 Nm	M16 - 210 Nm

UWAGA

Po zamontowaniu zaczepu kulowego należy uzyskać wpis w dowodzie rejestracyjnym pojazdu na „stacji kontroli pojazdów” właściwej dla miejsca zamieszkania.

Samochód powinien być wyposażony w:

- kierunkowskazy boczne
- lusterka boczne o rozstawie, co najmniej szerokości przyczepy

Sprawdzać śruby mocujące zaczepu kulowego po około **1000km** przebiegu eksploatacji.

Kula zaczepu musi być utrzymana w czystości i konserwowana smarem stałym.

Wyposażenie zaczepu:

Poz. 1 Nazwa: Belka główna Ilość szt: 1	Poz. 5 Nazwa: Wspornik prawy Ilość szt: 1	Poz. 10 Nazwa: Śruba 8,8 B Ilość szt: 2 Wymiar: M12x75mm	Poz. 15 Nazwa: Podkładka zwykła Ilość szt: 2 Wymiar: Ø 13 mm
Poz. 2 Nazwa: Część kulista Ilość szt: 1	Poz. 6 Nazwa: Wspornik lewy Ilość szt: 1	Poz. 11 Nazwa: Śruba 8,8 B Ilość szt: 4 Wymiar: M10x110mm	Poz. 16 Nazwa: Podkładka zwykła Ilość szt: 8 Wymiar: Ø 10,5 mm
Poz. 3 Nazwa: Płyta gniazda Ilość szt: 1	Poz. 7 Nazwa: Nakładka Ilość szt: 2	Poz. 12 Nazwa: Śruba 8,8 B Ilość szt: 4 Wymiar: M10x35mm	Poz. 17 Nazwa: Podkładka sprężynowa Ilość szt: 2 Wymiar: Ø 12,2 mm
Poz. 4 Nazwa: Osłona kuli Ilość szt: 1	Poz. 8 Nazwa: Tulejka dystansowa Ilość szt: 4 Wymiar: Ø17,2x2,35 L=80mm	Poz. 13 Nazwa: Nakrętka 8 B Ilość szt: 2 Wymiar: M12	Poz. 18 Nazwa: Podkładka sprężynowa Ilość szt: 8 Wymiar: Ø 10,2 mm
	Poz. 9 Nazwa: Podkładka Ilość szt: 4 Wymiar: Ø35xØ12x3mm	Poz. 14 Nazwa: Nakrętka 8 B Ilość szt: 8 Wymiar: M10	

KARTA GWARANCYJNA

Producent udziela gwarancji niniejszą kartą gwarancyjną na okres 24 miesięcy licząc od dnia zakupu zaczepu kulowego do samochodu:

FORD MONDEO

4-5drz.

produkowanego od 1993r. do 08.1996r.

Data produkcji Data zakupu.....

Zakres gwarancji obejmuje wyłącznie wady jakościowe wynikające z winy producenta.

Gwarancja nie obejmuje natomiast uszkodzeń zawinionych przez nabywcę, wynikających z niewłaściwego montażu, użytkowania lub konserwacji, uszkodzeń mechanicznych, normalnego zużycia podczas eksploatacji itp.

Gwarancja udzielona na zakupiony towar nie wyłącza, nie ogranicza ani nie zawiesza uprawnień kupującego wynikających z niezgodności towaru z umową.

Reklamacje należy zgłaszać w punkcie sprzedaży, składając jednocześnie kartę gwarancyjną. Usunięcie "wady" następuje po stwierdzeniu przez punkt sprzedaży wspólnie z producentem słuszności złożonej reklamacji.

Reklamacja powinna być załatwiona w ciągu 14 dni od dnia uznania reklamacji. Karta gwarancyjna jest nieważna jeżeli nie jest wypełniona i podpisana.

Data zgłoszenia reklamacji:



PPUH AUTO-HAK S.J.

Produkcja Zaczepów Kulowych
Henryk & Zbigniew Nejman
76-200 SŁUPSK ul. Słoneczna 16K
tel/fax (059) 8-414-414; 8-414-413
E-mail: office@autohak.com.pl
www.autohak.com.pl

Zaczep kulowy bez wyposażenia elektrycznego

Klasa: **A50-X** Nr kat. **C014**

Przeznaczony do zamontowania w samochodzie:

Producent: **FORD**

Model: **MONDEO**

Typ: **4-5 drz.**

produkowanego od 1993r. do 08.1996r.

Dane techniczne:

Wartość siły **D: 8,83 kN**

maksymalna masa przyczepy: **1800 kg**

maksymalny nacisk na kulę: **75 kg**

Numer homologacji zgodnie z Dyrektywą 94/20/WE: **e20*94/20*0244*00**

INFORMACJA WSTĘPNA

Zaczep kulowy jest skonstruowany zgodnie z zasadami bezpieczeństwa ruchu drogowego. Zaczep kulowy jest elementem wpływającym na bezpieczeństwo jazdy i może zostać zainstalowany wyłącznie przez personel wyspecjalizowany. Niedopuszczalne jest dokonywanie jakichkolwiek zmian w konstrukcji zaczepu. Powoduje to wygaśnięcie dopuszczenia do stosowania. W przypadku obecności masy izolacyjnej lub osłony podwozia w miejscu przylegania zaczepu, należy ją usunąć. Nieosłonięte miejsca karoserii oraz wywiercone otwory należy pomalować farbą antykorozyjną.

Informacjami wiążącymi odnośnie wartości obciążeń są dane podawane przez producenta samochodu, względnie wartości maksymalnej masy przyczepy oraz maksymalnego nacisku na kulę, przy czym wartości parametrów zaczepu kulowego nie mogą być przekroczone.

Wzór do obliczania wartości siły D:

$$\frac{\text{Maks. masa przyczepy [kg]} \times \text{Maks. masa samochodu [kg]}}{\text{Maks. masa przyczepy [kg]} + \text{Maks. masa samochodu [kg]}} \times \frac{9,81}{1000} = D \text{ [kN]}$$