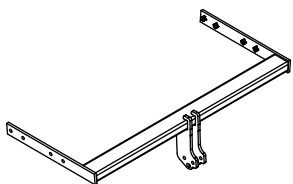

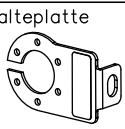
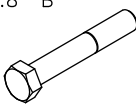


Zubehör:

Pos. 1	Tragarme der Anhängerkupplung 1 St.	Pos. 5	Schraube 8.8 B 1 St. M12x70mm	Pos. 10	Federring 2 St. ø 12,2 mm
		Pos. 6	Schraube 8.8 B 4 St. M10x35mm	Pos. 11	Federring 4 St. ø 10,2 mm
Pos. 2	Kupplungskugel 1 St.	Pos. 7	Mutter 8 B 2 St. M12	Pos. 12	Kugelschutz 1 St.
 Art.nr-KL1A24		Pos. 8	Unterlegscheibe 2 St. ø 13 mm		
Pos. 3	Steckdosenhalteplatte 1 St.	Pos. 9	Unterlegscheibe 4 St. ø30xø10.5x2.5mm		
 Art.nr-BL1A24					
Pos. 4	Schraube 8.8 B 1 St. M12x75mm				
					



PPUH AUTO-HAK Sp.J.

Produkcja Zaczepów Kulowych
Henryk & Zbigniew Nejman
76-200 SŁUPSK ul. Słoneczna 16K
tel/fax (059) 8-414-414; 8-414-413
E-mail: office@autohak.com.pl
www.autohak.com.pl

Anhängerkupplung

Klasse: **A50-X** Katalog nr **A24**
zugelassen zur Montage an folgenden Fahrzeugtypen:
Hersteller: **AUDI**
Modell: **A3**
Typ: **3 Türer (8P)**
ab Bj. 07.2008 bis 04.2012
Modell: **A3 Sportback**
Typ: **5 Türer (8P)**
ab Bj. 07.2008 bis 02.2013

Technische Daten:
D – Wert : 9,7 kN
Max. Masse Anhänger: **1800 kg**
Max. Stützlast: **100 kg**

Homologationsnummer gemäß der Direktive 94/20/EG: e20*94/20*0746*00

EINLEITUNG

Die Anhängerkupplung erfüllt die Vorschriften der Verkehrssicherheit. Sie beeinflusst die Fahrsicherheit und daher ist ausschließlich nur vom Fachpersonal zu montieren. Es dürfen keinesfalls Konstruktionsänderungen vorgenommen werden. Sonst erlischt die Verwendungszulassung.

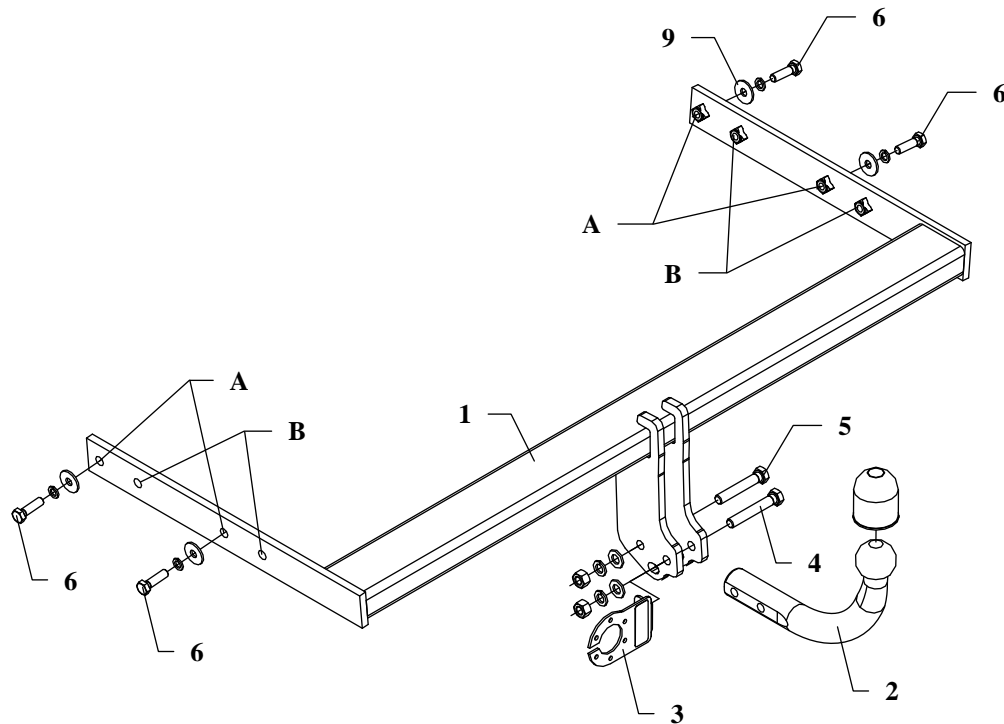
Falls es eine Isolationsschicht oder Fahrzeugunterbodenschutz gibt, wo die Anhängerkupplung befestigt wird, so sind diese zu entfernen. Andere Karosseriestellen und gebohrte Löcher sind mit der Antikorrosionsfarbe anzustreichen.

Für die Belastungswerte gelten die vom Fahrzeughersteller angegebenen Daten bzw. max. Masse der Anhänger und max. Stützlast. Dabei dürfen die Höchstennwerte der Anhängerkupplung nicht überschritten werden.

D-Wert Formel:

$$\frac{\text{max. Masse Anhänger [kg]} \times \text{Max. Fahrzeuggesamtgewicht [kg]}}{\text{max. Masse Anhänger [kg]} + \text{Max. Fahrzeuggesamtgewicht [kg]}} \times \frac{9,81}{1000} = D \text{ [kN]}$$

MONTAGE - und BETRIEBSANLEITUNG DER ANHÄNGEKUPPLUNG



Die Anhängerkupplung (Katalognummer **A24**) ist für folgende Fahrzeugtypen zugelassen: **AUDI A3, 3 TÜRER (8P)**, ab Bj. 07.2008 bis 04.2012, **AUDI A3 SPORTBACK, 5 TÜRER (8P)**, ab Bj. 07.2008 bis 02.2013, dient zum Ziehen der Anhänger mit der Gesamtlast von **1800 kg** und der Kugelstützlast von max. **100 kg**.

Drehmomente für Schrauben und Muttern 8.8:

M6 - 11 Nm	M 8 - 25 Nm	M 10 - 50 Nm
M 12 - 87 Nm	M 14 - 138 Nm	M16 - 210 Nm

VON DEM HERSTELLER

Die Zuverlässigkeit der Anhängerkupplung ist jedoch auch von der ordnungsgemäßen Montage und der richtigen Nutzung abhängig. Daher werden Sie gebeten, sorgfältig die folgende Montageanleitung zu lesen und sich an die entsprechenden Anweisungen zu beachten.

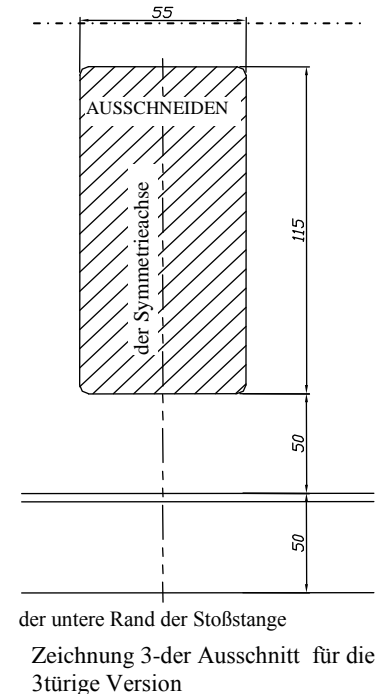
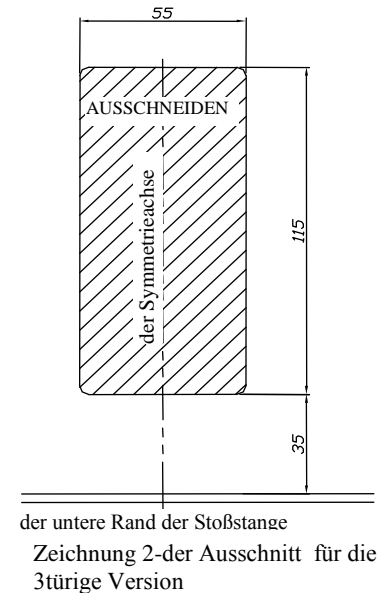
Die Anhängerkupplung muss an den vom Fahrzeughersteller vorgeschriebenen Befestigungsstellen montiert werden.

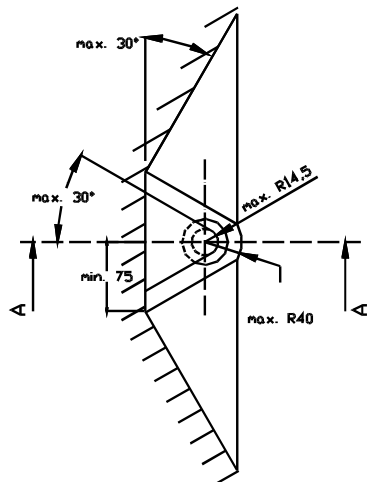
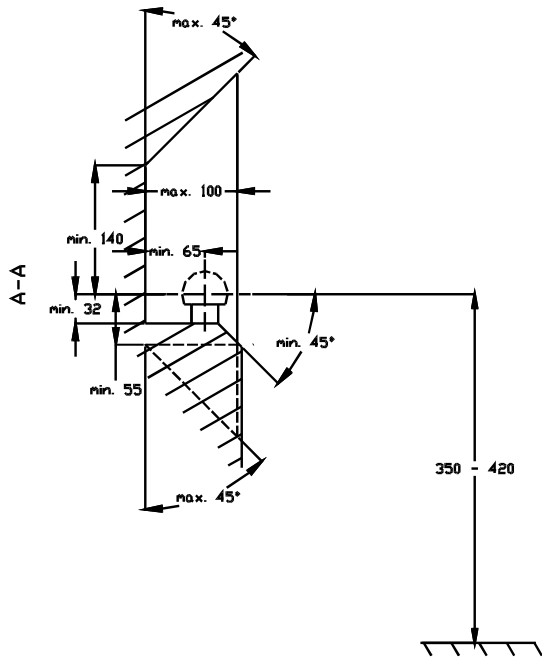
Anbauanleitung

1. Die hinteren Lichter demontieren.
2. Die hintere Stoßstange und ihre Verstärkung (sie wird nicht mehr montiert) demontieren.
3. Die Spannschrauben der Verstärkung wieder eindrehen.
4. Die Tragarme der Anhängerkupplung (Pos.1) in die Längsträger so einschieben, dass sich die Löcher der Anhängerkupplung mit den in den Längsträger vorbereiteten Löchern abdecken. Mit den Schrauben M10x35mm (Pos.6) wie auf der Zeichnung gezeigt verschrauben.
- durch die Löcher A für 5türige Version
- durch die Löcher B für 3türige Version.
5. Die Stoßstange montieren, vorher einen Teil der Stoßstange ausschneiden, siehe Zeichnung rechts daneben.
6. Die Kupplungskugel (Pos. 2) mit den Schrauben M12x75mm (Pos. 4) und den Schrauben M12x70mm (Pos. 5) verschrauben. Den Steckdosenhalter (Pos. 3), wie auf der Zeichnung, mit der ersten von diesen Schrauben verschrauben.
7. Alle Schrauben gemäß den Angaben in der Tabelle festziehen.
8. Die hinteren Lichter montieren.
9. Die Elektroinstallation gemäß der Bedienungsanleitung des Herstellers anschließen.
10. Falls nötig, den durch die Montage beschädigten Farbanstrich an der Anhängerkupplung ausbessern.

ACHTUNG

- Nach dem Anbau der Anhängerkupplung sind die nationalen Vorschriften zur Anbauabnahme und zur Änderung der Fahrzeugpapiere zu beachten.
- Das Fahrzeug sollte mit seitlichen Blinkern und Rückspiegeln, deren Abstand mindestens der Anhängerbreite entspricht, ausgestattet werden.
- Alle Befestigungsschrauben sind nach ca. 1 000 km Anhängerbetrieb zu prüfen und nachzuziehen.
- Die Kugel der Anhängerkupplung ist sauber zu halten und zu fetten.





- (D)** Der Freiraum nach Anhang VII, Abbildung 30 der Richtlinie 94/20/EG ist zu gewährleisten.
- (CZ)** Volný prostor ve smyslu Přílohy VII, obr. 30 Směrnice č. 94/20/EG musí být zaručen.
- (F)** L'espace libre doit être garanti conformément à l'annexe VII, illustration 30 de la directive 94/20/CE.
- (GB)** The clearance specified in appendix VII, diagram 30 of guideline 94/20/EC must be guaranteed.
- (PL)** Zagwarantować swobodną przestrzeń zgodnie z załącznikiem VII, rysunek 30 dyrektywy 94/20/CE.
- (SK)** Volný priestor v zmysle Prílohy VII, obr. 30 Smernice 94/20/EC musí byť zaručená.

- (D)** * bei zulässigem Gesamtgewicht des Fahrzeuges
- (CZ)** * při celkové přípustné hmotnosti vozidla
- (F)** * pour poids total en charge autorisé du véhicule
- (GB)** * at gross vehicle weight rating
- (PL)** * przy dopuszczalnym ciężarze całkowitym pojazdu
- (SK)** * pri celkovej prípustnej hmotnosti vozidla

FITTING INSTRUCTION

Clamp mark in acc. with		Cables joining
ISO	PN	
1	L	Left directional lights
2	+	Rear fog lights
3	31	Ground
4	R	Right directional lights
5	58R	Right side parking lights
6	54	Stoptights
7	58L	Left side parking lights

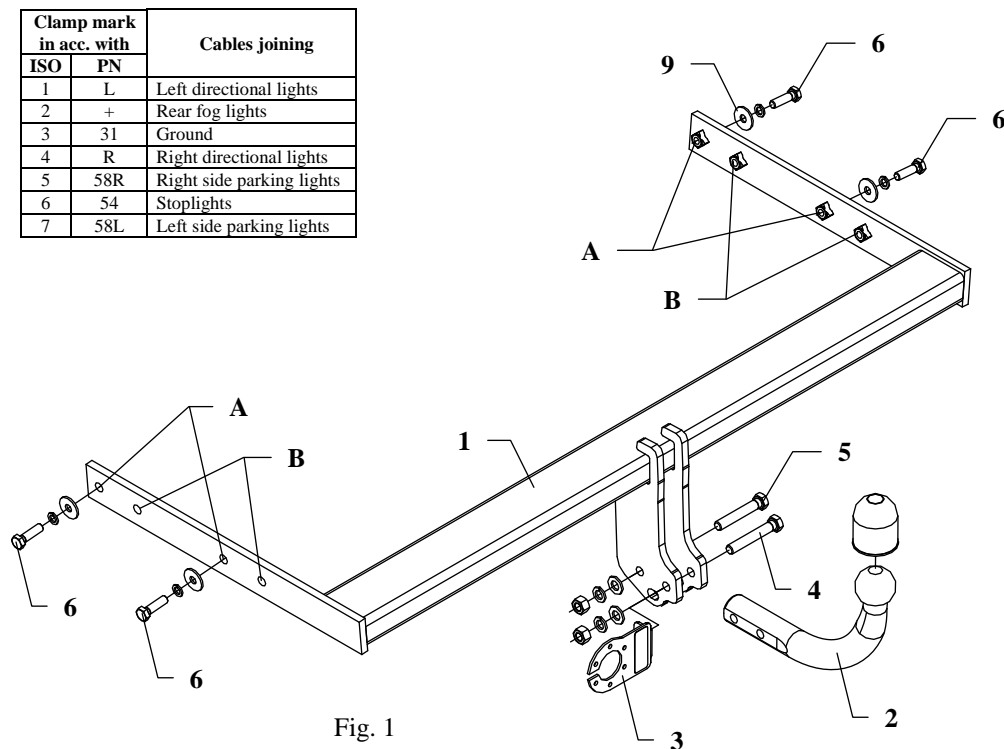


Fig. 1

This towing hitch is designed to assembly in following cars: **AUDI A3, 3 doors (8P)**, produced since 07.2008 till 04.2012, **AUDI A3, SPORTBACK, 5 doors (8P)**, produced since 07.2008 till 02.2013, catalogue no. **A24** and is prepared to tow trailers max total weight **1800 kg** and max vertical mass **100 kg**.

Torque settings for nuts and bolts (8,8):

M6 - 11 Nm	M 8 - 25 Nm	M 10 - 50 Nm
M 12 - 87 Nm	M 14 - 138 Nm	M16 - 210 Nm

From manufacturer

Thank you for buying our product. Their reliability has been confirmed in many tests. Reliability of towing hitch depends also on correct assembly and right operation. For this reasons we kindly ask to read carefully this instruction and apply to hints.

The towing hitch should be install in points described by a car producer.

The instruction of the assembly

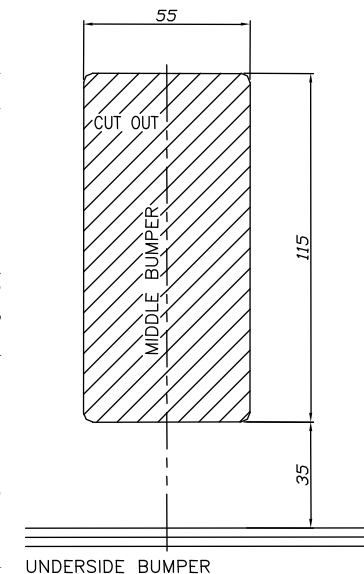
1. Disassemble the rear-light units.
2. Disassemble the bumper with its metal reinforcement. The metal reinforcement will not be assembled again.
3. Fix again bolts fastening reinforcement.
4. Slip the main bar of the towing hitch (pos. 1) to chassis members in that way so holes of the towing hitch be covered with existing holes in chassis members and fix using bolts M10x35mm (pos. 6) as it shown on drawing:
 - through holes A for 5 doors version,
 - through holes B for 3 doors version.
5. Install the bumper after cut out of its fragment (see fig. 2 and 3).
6. Fix tow ball (pos. 2) using bolt M12x75mm (pos. 4) and M12x70mm (pos. 5). With bolt M12x75mm fix also a socket plate (pos. 3). See figure 1.
7. Tighten all bolts according to the torque shown in the table.
8. Reassemble the rear-light units.
9. Connect electric wires of 7-poles socket according to the instruction of the car. (Recommend to make at authorized service station).
10. Complete paint layer damaged during installation.

NOTE

After install the towing hitch you should get adequate note in registration book (at authorised service station). The car should be equipped with:

- Indicators
- Tow mirrors

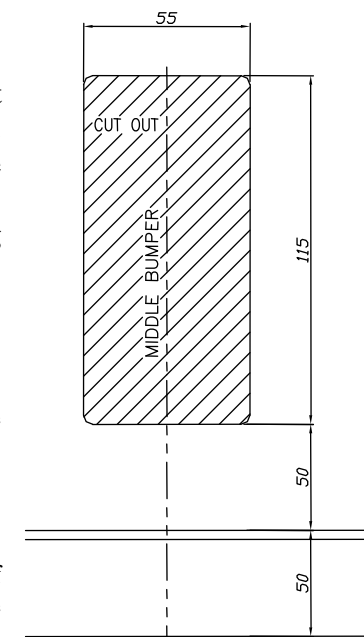
After 1000km check all bolts and nuts. The ball of towing hitch must be always kept clear and conserve with a grease.



UNDERSIDE BUMPER

Fig. 2 Sample for 3 doors version

Fig. 3 Sample for 5 doors version



UNDERSIDE BUMPER

Towing hitch accessories:

Pos. 1 Main bar PCS.: 1	Pos. 5 Bolt 8,8 B M12x70mm PCS.: 1	Pos. 10 Spring washer ø12mm PCS.: 2
	Pos. 6 Bolt 8,8 B M10x35mm PCS.: 4	Pos. 11 Spring washer ø10mm PCS.: 4
Pos. 2 Tow ball pcs.: 1	Pos. 7 Nut 8 B M12 PCS.: 2	Pos. 12 Ball cover PCS.: 1
Pos. 3 Socket plate pcs.: 1	Pos. 8 Plain washer ø12mm PCS.: 2	
Pos. 4 Bolt 8,8 B M12x75mm PCS.: 1	Pos. 9 Plain washer ø30xø10.5x2.5mm PCS.: 4	



PPUH AUTO-HAK Sp.J.

Produkcja Zaczepów Kulowych
Henryk & Zbigniew Nejman
76-200 SŁUPSK ul. Słoneczna 16K
tel/fax (059) 8-414-414; 8-414-413
E-mail: office@autohak.com.pl
www.autohak.com.pl

Towing hitch (without electrical set)

Class: **A50-X** Cat. no. **A24**

Designed for:

Manufacturer: **AUDI**

Model: **A3**

Type: **3 doors (8P)**

produced since 07.2008 till 04.2012

Model: **A3 Sportback**

Type: **5 doors (8P)**

produced since 07.2008 till 02.2013

Technical data:

D-value: 9,7 kN

maximum trailer weight: **1800 kg**

maximum vertical cup mass: **100 kg**

Approval number according to Directive 94/20/EC: e20*94/20*0746*00

Foreword

This towing hitch is designed according to rules of safety traffic regulations. The towing hitch is a safety component and can be install only by qualified personnel. Any alteration or conversion of the towing hitch is prohibited and would lead to cancellation of design certification. Remove insulating compound and underseal from vehicle (if present) in the area of the matting surfaces of the towing hitch. The vehicle manufacturer's specifications regarding trailer mass and max. vertical cup mass are decisive for driving whereat values for the towing hitch cannot be exceeded.

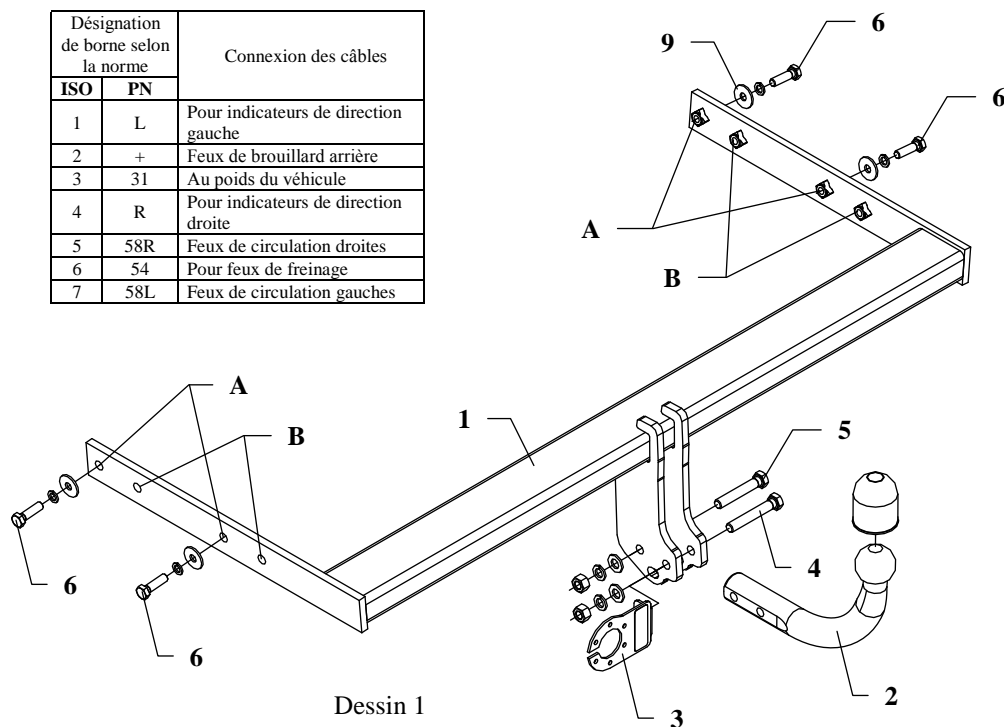
D-value formula:

$$\frac{\text{Max trailer weight [kg]} \times \text{Max vehicle weight [kg]}}{\text{Max trailer weight [kg]} + \text{Max vehicle weight [kg]}} \times \frac{9,81}{1000} = D \text{ [kN]}$$

INSTRUCTION

De montage et d'exploitation du dispositif d'attelage à boule

Désignation de borne selon la norme		Connexion des câbles
ISO	PN	
1	L	Pour indicateurs de direction gauche
2	+	Feux de brouillard arrière
3	31	Au poids du véhicule
4	R	Pour indicateurs de direction droite
5	58R	Feux de circulation droites
6	54	Pour feux de freinage
7	58L	Feux de circulation gauches



Le dispositif d'attelage à boule est conçu pour être monté dans la voiture: **AUDI A3, 3 portes (8P)**, produit à partir de 07.2008 au 04.2012, **AUDI A3 Sportback, 5 portes (8P)**, produit à partir de 07.2008 au 02.2013, numéro de catalogue **A24** et est utilisé pour tirer des remorques du poids total **1800 kg** et de la pression totale sur la boule max **100 kg**.

Couples de serrage recommandé pour les vis et les écrous 8,8:

M6 - 11 Nm	M 8 - 25 Nm	M 10 - 50 Nm
M 12 - 87 Nm	M 14 - 138 Nm	M16 - 210 Nm

DE LA PART DU FABRICANT

Merci d'avoir choisi le dispositif d'attelage à boule produit par notre société. Son fiabilité a été confirmée dans de nombreux tests et par les opinions des clients satisfaits. Toutefois, la fiabilité des dispositifs d'attelage à boule dépend aussi d'installation et d'exploitation correcte. Pour cette raison, nous vous demandons de lire attentivement cette instruction de montage et de respecter les conseils.

Le dispositif d'attelage à boule doit être monté dans des emplacements prévus à ce but par le fabricant de voiture.

Instructions de montage

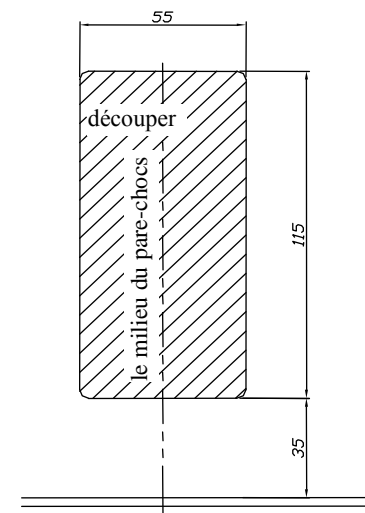
1. Enlever les phares arrière.
2. Démontez le pare-chocs arrière avec le renfort (le renfort ne sera plus utilisé).
3. Revisser les vis du renfort.
4. Faire glisser la poutre principale de l'attelage (pos.1) dans les longerons de manière que les trous de l'attelage coïncident avec les trous d'origine des longerons et serrer à l'aide des vis M10x35mm (pos. 6) comme indiqué sur le dessin:
 - à travers des trous A pour la version 5 portes,
 - à travers des trous B pour la version 3 portes.
5. Découper un fragment du pare-chocs. Monter le pare-chocs – voir les dessins à côté.
6. Fixer la boule de l'attelage (pos.2) avec la tôle sous la prise (pos.3) à l'aide des vis M12x75mm (pos. 4) et M12x70mm (pos. 5).
7. Serrer toutes les vis aux couples de serrage, comme indiqué dans le tableau.
8. Monter les phares arrière.
9. Connecter les câbles de la prise 7 – à l'installation électrique en conformité avec les instructions d'une usine automobile (recommandé la mise en œuvre d'une **station-service autorisée**).
10. Remplir des pertes de peinture causées durant l'installation.

Attention

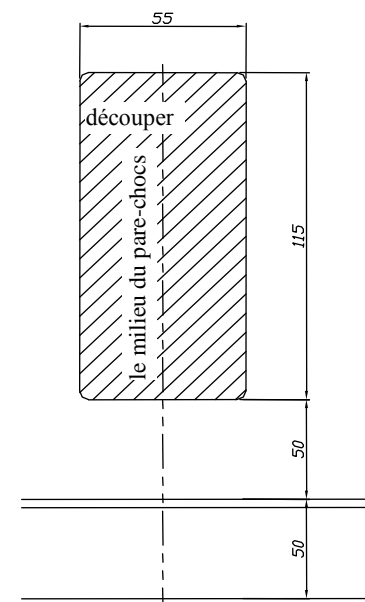
Après le montage du dispositif d'attelage à boule, il faut obtenir l'inscription dans le certificat d'immatriculation de véhicule à la station de contrôle technique, adéquate au domicile.

Le véhicule doit être équipé de :

- indicateurs de direction latéraux
- retroviseurs extérieurs, elles doivent couvrir au moins la largeur de remorque



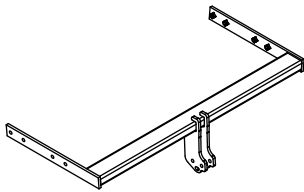
Dessin 2 la découpe du pare-chocs pour la version 3 portes



Dessin 3 la découpe du pare-chocs pour la version 5 portes

Vérifier le serrage de toute la boulonnerie après 1 000 km de traction.
La boule d'attelage doit être maintenue propre et conservée de graisse consistante.

Équipement du dispositif d'attelage à boule:

Pos. 1 Poutre principale Nombre de pièces: 1	Pos. 5 Vis 8,8 B M12x70mm Nombre de pièces: 1	Pos. 10 Rondelle grower ø12,2mm Nombre de pièces: 2
	Pos. 6 Vis 8,8 B M10x35mm Nombre de pièces: 4	Pos. 11 Rondelle grower ø10,2mm Nombre de pièces: 4
Pos. 2 Boule d'attelage Nombre de pièces: 1	Pos. 7 Ecrou 8 B M12 Nombre de pièces: 2	Pos. 12 Protecteur de la boule Nombre de pièces: 1
Pos. 3 Support de prise Nombre de pièces: 1	Pos. 8 Rondelle ø13mm Nombre de pièces: 2	
Pos. 4 Vis 8,8 B M12x75mm Nombre de pièces: 1	Pos. 9 Rondelle ø30xø10,5x2,5mm Nombre de pièces: 4	



PPUH AUTO-HAK z.J.

Fabrication des dispositifs d'attelage à boule
Henryk & Zbigniew Nejman
76-200 SŁUPSK ul. Słoneczna 16K
tel/fax +48 (59) 8-414-414; 8-414-413
E-mail: office@autohak.com.pl
www.autohak.com.pl

Dispositif d'attelage à boule sans équipement électrique

Classe: **A50-X** Numéro de catégorie: **A24**

Conçu pour être monté dans un véhicule:

Fabricant: **AUDI**

Modèle: **A3**

Type: **3 portes (8P)**

Produit à partir de 07.2008 au 04.2012

Modèle: **A3 Sportback**

Type: **5 portes (8P)**

Produit à partir de 07.2008 au 02.2013

Caractéristiques techniques:

Valeur de puissance **D: 9,7 kN**

Poids maximal de remorque: **1800 kg**

Pression max autorisée sur la boule
d'attelage: **100 kg**

Numéro d'homologation conforme à la Directive 94/20/CE:
e20*94/20*0746*00

Information préliminaire

Le dispositif d'attelage à boule est conçu en conformité avec les principes de sécurité de la circulation route. Le dispositif d'attelage à boule est un facteur qui influence la sécurité routière et peut être installé uniquement par du personnel qualifié.

Toute modification sur la construction du dispositif d'attelage est interdite. Cela entraîne l'annulation de l'autorisation de mise en circulation. S'il y en a une, enlever le mastic isolant ou la couche de protection au châssis, à proximité de la surface d'appui du crochet. Appliquer une couche de protection antirouille sur les parties nues de la carrosserie et sur les trous.

Les informations contraignantes quant aux valeurs des charges sont celles, fournies par le constructeur de véhicule, ou le poids maximal de remorque et pression max autorisée sur la boule d'attelage. Les valeurs des paramètres du dispositif ne peuvent pas être dépassées.

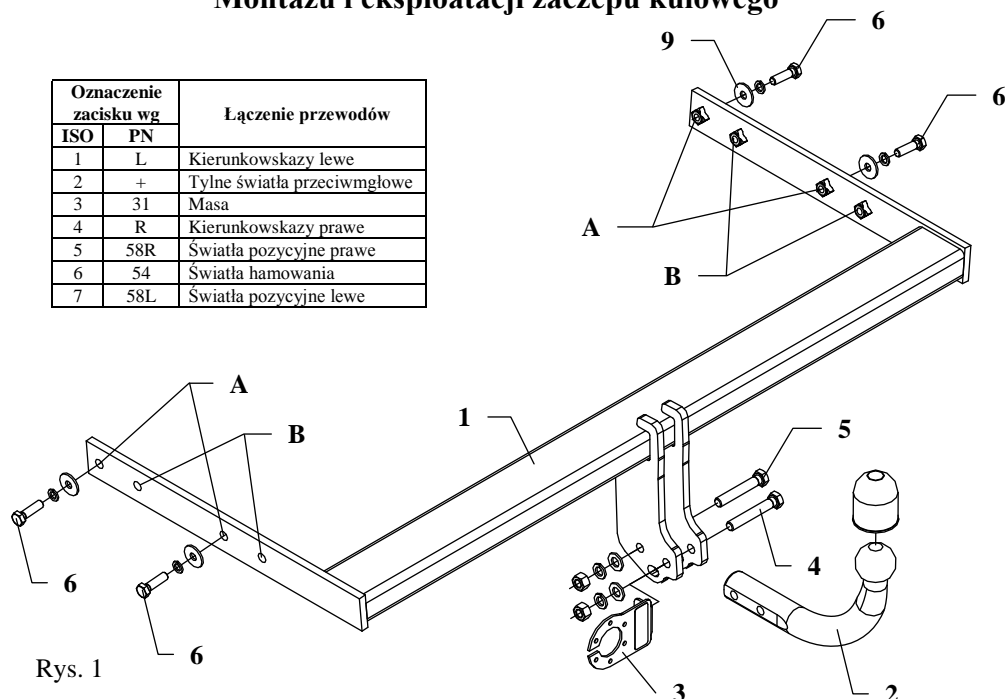
La formule pour calculer la puissance D:

$$\frac{\text{poids maximum de remorque [kg]} \times \text{poids maximum de véhicule [kg]}}{\text{poids maximum de remorque [kg]} + \text{poids maximum de véhicule [kg]}} \times \frac{9,81}{1000} = D \text{ [kN]}$$

INSTRUKCJA

Montażu i eksploatacji zaczepu kulowego

Oznaczenie zacisku wg		Łączenie przewodów
ISO	PN	
1	L	Kierunkowskazy lewe
2	+	Tylne światła przeciwmglowe
3	31	Masa
4	R	Kierunkowskazy prawe
5	58R	Światła pozycyjne prawe
6	54	Światła hamowania
7	58L	Światła pozycyjne lewe



Rys. 1

Zaczep kulowy przeznaczony jest do zamontowania w samochodzie: **AUDI A3, 3 drz., (8P)** produkowanym od 07.2008r. do 04.2012r., **AUDI A3, SPORTBACK, 5 drz., (8P)** produkowanym od 07.2008r. do 02.2013r., nr katalogowy **A24** i służy do ciągnięcia przyczep o masie całkowitej **1800 kg** i nacisku na kulę max **100 kg**.

Zalecany moment skręcający dla śrub i nakrętek 8,8:

M6 - 11 Nm	M 8 - 25 Nm	M 10 - 50 Nm
M 12 - 87 Nm	M 14 - 138 Nm	M16 - 210 Nm

OD PRODUCENTA

Dziękujemy za wybór produkowanego przez naszą firmę zaczepu kulowego. Jego niezawodność została potwierdzona licznymi testami oraz opiniami zadowolonych klientów. Jednakże niezawodność zaczepów kulowych jest zależna również od prawidłowego montażu oraz prawidłowej eksploatacji. Z tego powodu prosimy Państwa o staranne przeczytanie niniejszej instrukcji montażu oraz przestrzeganie właściwych wskazówek.

Zaczep należy zamontować w miejscach do tego celu przeznaczonych przez producenta samochodu.

Kolejność czynności przy montażu

1. Zdemontować tylne światła.
2. Zdemontować tylny zderzak wraz ze wzmocnieniem (wzmocnienie nie będzie ponownie montowane)
3. Wkręcić ponownie śruby mocujące wzmocnienie.
4. Belkę główną zaczepu (poz. 1) wsunąć w podłużnice w taki sposób, aby otwory zaczepu pokryły się z otworami przygotowanymi w podłużnicach i skrócić śrubami M10x35mm (poz. 6) jak pokazano na rysunku:
 - przez otwory A dla wersji 5-cio drzwiowej,
 - przez otwory B dla wersji 3 drzwiowej.
5. Zamontować zderzak po uprzednim wycięciu jego fragmentu – patrz rysunki obok.
6. Przykręcić część kulistą zaczepu (poz. 2) wraz z blachą pod gniazdo (poz. 3) śrubami M12x75mm (poz. 4) oraz M12x70mm (poz. 5) z wyposażenia.
7. Dokręcić wszystkie śruby z momentem jak pokazano w tabeli.
8. Zamontować ponownie tylne światła.
9. Podłączyć przewody gniazdka 7 – bieg. do instalacji elektrycznej zgodnie z instrukcją fabryczną samochodu (zaleca się wykonanie w ASO).
10. Uzupełnić ewentualne ubytki powłoki malarskiej zaczepu powstałe w trakcie montażu.

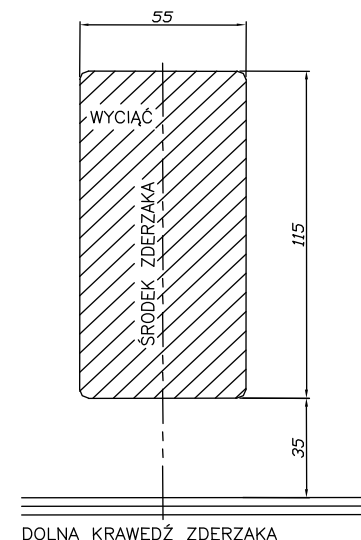
UWAGA

Po zamontowaniu zaczepu kulowego należy uzyskać wpis w dowodzie rejestracyjnym pojazdu na „stacji kontroli pojazdów” właściwej dla miejsca zamieszkania. Samochód powinien być wyposażony w :

- kierunkowskazy boczne
- lusterka boczne o rozstawie co najmniej szerokości przyczepy

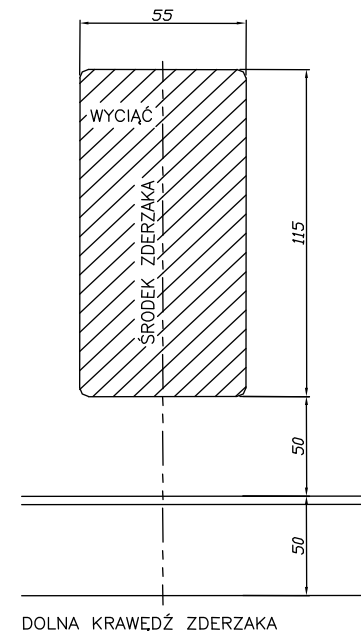
Sprawdzać śruby mocujące zaczepu kulowego po około **1000 km** przebiegu eksploatacji.

Kula zaczepu musi być utrzymana w czystości i konserwowana smarem stałym.



DOLNA KRAWĘDZ ZDERZAKA

Rys. 2 Wycięcie zderzaka dla wersji 3 drzwiowej

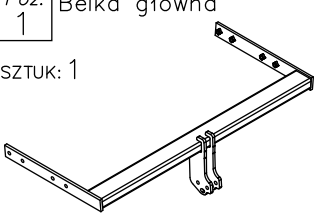
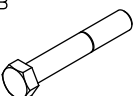

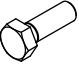

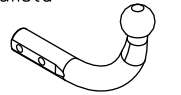


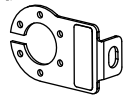

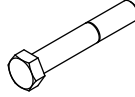



DOLNA KRAWĘDZ ZDERZAKA

Rys. 3 Wycięcie zderzaka dla wersji 5-cio drzwiowej



Wyposażenie zaczepu kulowego:

Poz. 1 Sztuk: 1 	Poz. 5 Sztuk: 1 	Poz. 10 Sztuk: 2 
	Poz. 6 Sztuk: 4 	Poz. 11 Sztuk: 4 
Poz. 2 Sztuk: 1 	Poz. 7 Sztuk: 2 	Poz. 12 Sztuk: 1 
Poz. 3 Sztuk: 1 	Poz. 8 Sztuk: 2 	
Poz. 4 Sztuk: 1 	Poz. 9 Sztuk: 4 	

KARTA GWARANCYJNA

Producent udziela gwarancji niniejszą kartą gwarancyjną na okres 24 miesięcy licząc od dnia zakupu zaczepu kulowego do samochodu:

AUDI A3 3 drz., (8P)

produkowanego od 07.2008r. do 04.2012r.

AUDI A3 Sportback 5 drz., (8P)

produkowanego od 07.2008r. do 02.2013r.

Data produkcji Data zakupu.....

Zakres gwarancji obejmuje wyłącznie wady jakościowe wynikające z winy producenta.

Gwarancja nie obejmuje natomiast uszkodzeń zawinionych przez nabywcę, wynikających z niewłaściwego montażu, użytkowania lub konserwacji, uszkodzeń mechanicznych, normalnego zużycia podczas eksploatacji itp.

Gwarancja udzielona na zakupiony towar nie wyłącza, nie ogranicza ani nie zawiesza uprawnień kupującego wynikających z niezgodności towaru z umową.

Reklamacje należy zgłaszać w punkcie sprzedaży, składając jednocześnie kartę gwarancyjną. Usunięcie "wady" następuje po stwierdzeniu przez punkt sprzedaży wspólnie z producentem słuszności złożonej reklamacji.

Reklamacja powinna być załatwiona w ciągu 14 dni od dnia uznania reklamacji. Karta gwarancyjna jest nieważna jeżeli nie jest wypełniona i podpisana.

Data zgłoszenia reklamacji:

Zaczep kulowy bez wyposażenia elektrycznego

Klasa: **A50-X** Nr kat. **A24**

Przeznaczony do zamontowania w samochodzie:

Producent: **AUDI**

Model: **A3**

Typ: **3 drz., (8P)**

produkowanym od 07.2008r. do 04.2012r.

Model: **A3 Sportback**

Typ: **5 drz., (8P)**

produkowanym od 07.2008r. do 02.2013r.

Numer homologacji zgodnie z dyrektywą 94/20/WE: e20*94/20*0746*00

Dane techniczne:

wartość siły **D: 9,7 kN**

maksymalna masa przyczepy: **1800 kg**

maksymalny nacisk na kulę: **100 kg**

INFORMACJA WSTĘPNA

Zaczep kulowy jest skonstruowany zgodnie z zasadami bezpieczeństwa ruchu drogowego. Zaczep kulowy jest elementem wpływającym na bezpieczeństwo jazdy i może zostać zainstalowany wyłącznie przez personel wyspecjalizowany. Niedopuszczalne jest dokonywanie jakichkolwiek zmian w konstrukcji zaczepu. Powoduje to wygaśnięcie dopuszczenia do stosowania. W przypadku obecności masy izolacyjnej lub osłony podwozia w miejscu przylegania zaczepu, należy ją usunąć. Nieosłonięte miejsca karoserii oraz wywiercone otwory należy pomalować farbą antykorozyjną.

Informacjami wiążącymi odnośnie wartości obciążeń są dane podawane przez producenta samochodu, względnie wartości maksymalnej masy przyczepy oraz maksymalnego nacisku na kulę, przy czym wartości parametrów zaczepu kulowego nie mogą być przekroczone.

Wzór do obliczania wartości siły D:

$$\frac{\text{Maks. masa przyczepy [kg]} \times \text{Maks. masa samochodu [kg]}}{\text{Maks. masa przyczepy [kg]} + \text{Maks. masa samochodu [kg]}} \times \frac{9,81}{1000} = D \text{ [kN]}$$