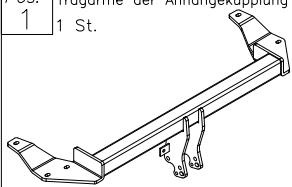
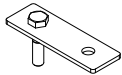

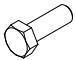

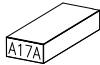
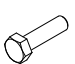








## Zubehör:

Pos. 1 Tragarme der Anhängerkupplung 1 St. 	Pos. 5 Flach mit einer Schraube 1 St. 	Pos. 10 Unterlegscheibe 2 St. ø 8,5 mm 
	Pos. 6 Schraube 8.8 B 4 St. M10x45mm 	Pos. 11 Unterlegscheibe 6 St. ø30xø10,5x2,5mm 
Pos. 2 Kupplungskugel 1 St.  Art.nr-KL1A17A	Pos. 7 Schraube 8.8 B 1 St. M8x45mm 	Pos. 12 Federring 6 St. ø 10,2 mm 
Pos. 3 Steckdosenhalteplatte 1 St.  Art.nr-BL1A17A	Pos. 8 Mutter 8 B 6 St. M10 	Pos. 13 Feder 1 St. 
Pos. 4 Flach 2 St. 	Pos. 9 Mutter 8 B 1 St. M8 	



## PPUH AUTO-HAK Sp.J.

Produkcja Zaczepów Kulowych  
Henryk & Zbigniew Nejman  
76-200 SŁUPSK ul. Słoneczna 16K  
tel/fax (059) 8-414-414; 8-414-413  
E-mail: [office@autohak.com.pl](mailto:office@autohak.com.pl)  
[www.autohak.com.pl](http://www.autohak.com.pl)

## Anhängerkupplung

Klasse: **A50-X** Katalog nr **A17A**  
zugelassen zur Montage an folgenden Fahrzeugtypen:  
Hersteller: **AUDI**  
Modell: **A8**  
Typ: **4 Türer, QUATTRO (S8)**  
ab Bj. 06.1994 bis 09.2002

Technische Daten:  
**D** – Wert : **12,5 kN**  
Max. Masse Anhänger: **2350 kg**  
Max. Stützlast: **75 kg**

Homologationsnummer gemäß der Richtlinien der EKG/ONZ 55.01  
Vorschrift: **E20-55R-01 1797**

## EINLEITUNG

Die Anhängerkupplung erfüllt die Vorschriften der Verkehrssicherheit. Sie beeinflusst die Fahrsicherheit und daher ist ausschließlich nur vom Fachpersonal zu montieren. Es dürfen keinesfalls Konstruktionsänderungen vorgenommen werden. Sonst erlischt die Verwendungszulassung.

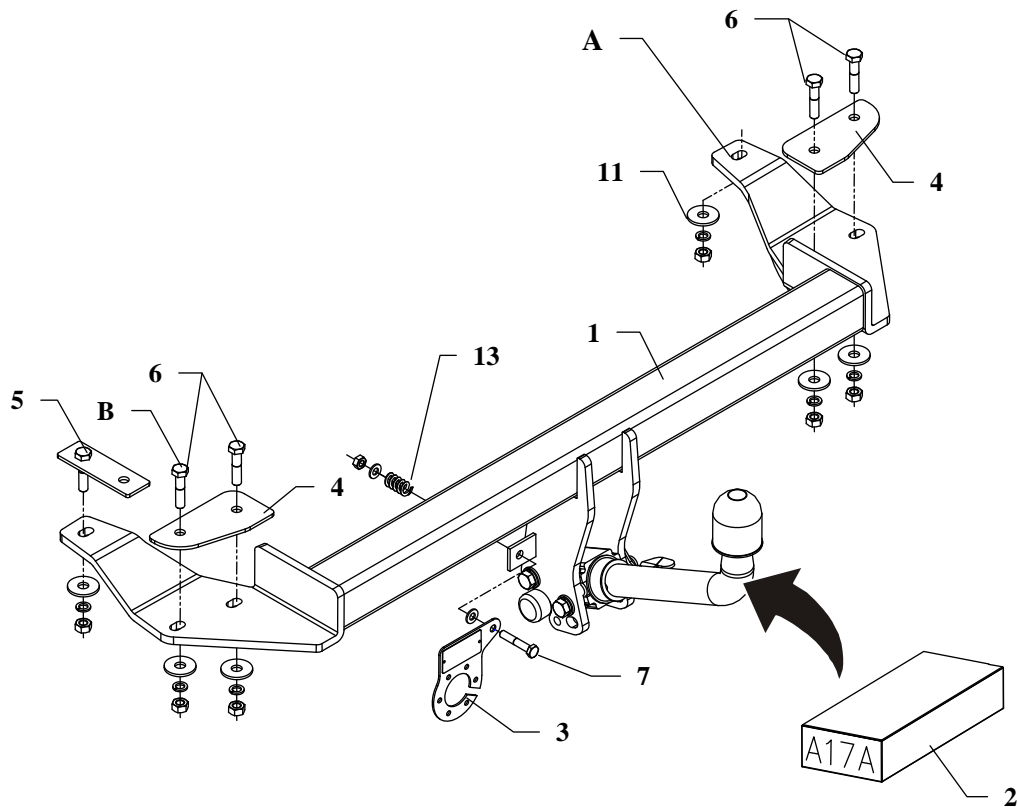
Falls es eine Isolationsschicht oder Fahrzeugunterbodenschutz gibt, wo die Anhängerkupplung befestigt wird, so sind diese zu entfernen. Andere Karosseriestellen und gebohrte Löcher sind mit der Antikorrosionsfarbe anzustreichen.

Für die Belastungswerte gelten die vom Fahrzeughersteller angegebenen Daten bzw. max. Masse der Anhänger und max. Stützlast. Dabei dürfen die Höchstkennwerte der Anhängerkupplung nicht überschritten werden.

*D-Wert Formel:*

$$\frac{\text{max. Masse Anhänger [kg]} \times \text{Max. Fahrzeuggesamtgewicht [kg]}}{\text{max. Masse Anhänger [kg]} + \text{Max. Fahrzeuggesamtgewicht [kg]}} \times \frac{9,81}{1000} = D \text{ [kN]}$$

## MONTAGE - und BETRIEBSANLEITUNG DER ANHÄNGEKUPPLUNG



Die Anhängerkupplung (Katalognummer **A17A**) ist für folgende Fahrzeugtypen zugelassen: **AUDI A8, 4 Tüerer, QUATTRO (S8)**, ab Bj. 1994 bis 2001, dient zum Ziehen der Anhänger mit der Gesamtlast von **2350 kg** und der Kugelstützlast von max. **75 kg**.

### VON DEM HERSTELLER

Die Zuverlässigkeit der Anhängerkupplung ist jedoch auch von der ordnungsgemäßen Montage und der richtigen Nutzung abhängig. Daher werden Sie gebeten, sorgfältig die folgende Montageanleitung zu lesen und sich an die entsprechenden Anweisungen zu beachten.

*Die Anhängerkupplung muss an den vom Fahrzeughersteller vorgeschriebenen Befestigungsstellen montiert werden.*

## Anbauanleitung

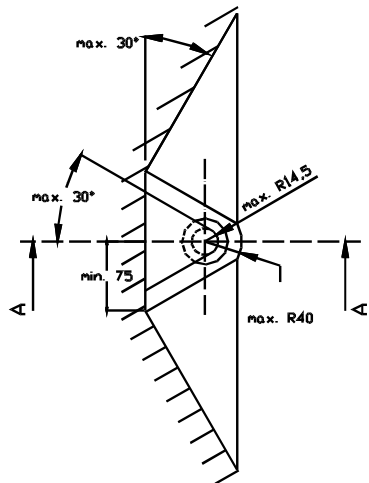
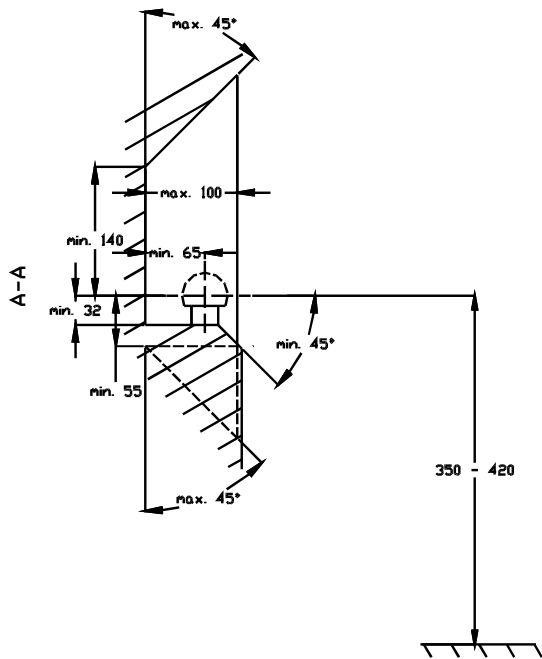
- 1 Die Stoßstange demontieren.
- 2 Die Zugöse am hinteren Teil des Fahrzeuges rechts abschrauben. (Sie wird nicht mehr montiert).
- 3 Den hinteren Halter der Befestigung vom Nachschalldämpfer abschrauben.
- 4 Den Halter der Befestigung der Stoßstange (linke Seite) abschrauben. Die Schraube auf dem Ausleger (Pos.5) einsetzen. (im originalen Loch)
- 5 Die Tragarme der Anhängerkupplung so an das Fahrgestell anlegen, dass sich die Löcher mit den Löchern im Fahrgestell überdecken. Dann, wie auf der Zeichnung gezeigt, verschrauben. Dabei die Unterlegscheiben (Pos. 11) verwenden.
- 6 Den Halter der Befestigung vom Nachschalldämpfer anbringen, nachdem die Schrauben abgeschliffen und entfernt wurden, was die Anbringung an die Schraube (Pos. B) ermöglicht.
- 7 Die Stoßstange montieren.
- 8 Das Automatengestell und die Kupplungskugel gemäß der Anbauanleitung der Anhängerkupplung mit dem schnell demontierbaren Aufsatz anbringen.
- 9 Den Steckdosenhalter (Pos. 3) gemäß der Zeichnung verschrauben.
- 10 Alle Schrauben gemäß der Angaben in der Tabelle festziehen
- 11 Die Elektroinstallation gemäß der Bedienungsanleitung des Herstellers anschließen.
- 12 Falls nötig, den durch die Montage beschädigten Farbanstrich an der Anhängerkupplung ausbessern.

Drehmomente für Schrauben und Muttern 8.8:

<b>M6</b> - 11 Nm	<b>M 8</b> - 25 Nm	<b>M 10</b> - 50 Nm
<b>M 12</b> - 87 Nm	<b>M 14</b> - 138 Nm	<b>M16</b> - 210 Nm

### ACHTUNG

- Nach dem Anbau der Anhängerkupplung sind die nationalen Vorschriften zur Anbauabnahme und zur Änderung der Fahrzeugpapiere zu beachten.
- Das Fahrzeug sollte mit seitlichen Blinkern und Rückspiegeln, deren Abstand mindestens der Anhängerbreite entspricht, ausgestattet werden.
- Alle Befestigungsschrauben sind nach ca. 1 000 km Anhängerbetrieb zu prüfen und nachzuziehen.
- Die Kugel der Anhängerkupplung ist sauber zu halten und zu fetten.

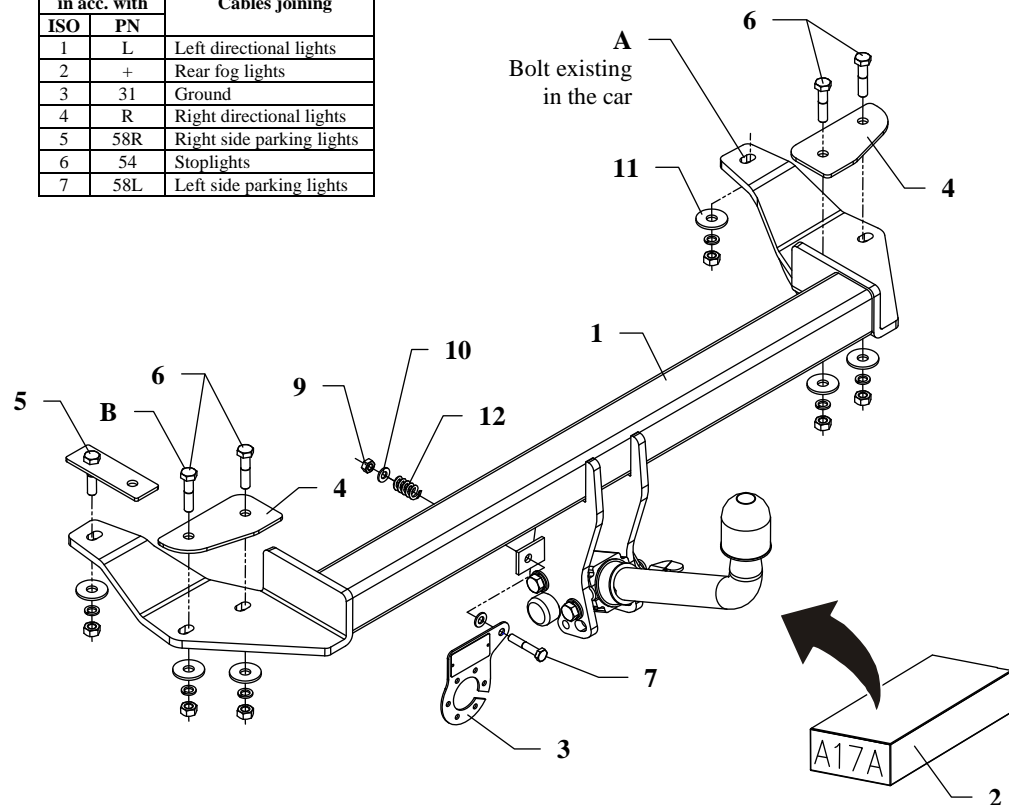


- (D)** Der Freiraum nach Anhang VII, Abbildung 30 der Richtlinie 94/20/EG ist zu gewährleisten.
- (CZ)** Volný prostor ve smyslu Přílohy VII, obr. 30 Směrnice č. 94/20/EG musí být zaručen.
- (F)** L' espace libre doit être garanti conformément à l'annexe VII, illustration 30 de la directive 94/20/ CE.
- (GB)** The clearance specified in apendix VII, diagram 30 of guideline 94/20/EC must be guaranteed.
- (PL)** Zagwarantować swobodną przestrzeń zgodnie z załącznikiem VII, rysunek 30 dyrektywy 94/20/CE.
- (SK)** Volný priestor v zmysle Prílohy VII, obr. 30 Smernice 94/20/EC musí byť zaručená.

- (D)** \* bei zulässigem Gesamtgewicht des Fahrzeuges
- (CZ)** \* při celkové přípustné hmotnosti vozidla
- (F)** \* pour poids total en charge autorisé du véhicule
- (GB)** \* at gross vehicle weight rating
- (PL)** \* przy dopuszczalnym ciężarze całkowitym pojazdu
- (SK)** \* pri celkovej prípustnej hmotnosti vozidla

## FITTING INSTRUCTION

Clamp mark in acc. with		Cables joining
ISO	PN	
1	L	Left directional lights
2	+	Rear fog lights
3	31	Ground
4	R	Right directional lights
5	58R	Right side parking lights
6	54	Stoptlights
7	58L	Left side parking lights



This towbar is designed to assembly in following cars:  
**AUDI A8, 4 doors, QUATTRO (S8)**, produced since 06.1994 till 09.2002,  
 catalogue no. **A17A** and is prepared to tow trailers max total weight **2350 kg** and max vertical load **75 kg**.

### *From manufacturer*

Thank you for buying our product. Their reliability has been confirmed in many tests. Reliability of towbar depends also on correct assembly and right operation. For this reasons we kindly ask to read carefully this instruction and apply to hints.

*The towbar should be install in points described by a car producer.*

## The instruction of the assembly

1. Disassemble the bumper.
2. Disassemble original towing eye from the right, rear side of the car (not used any more).
3. Disassemble rear handle of the muffer fastener.
4. Disassemble handle of bumper fastener (left side), put bolt on the jib (pos. 5) (place it in original hole as existing bolt (pos. A) on the right side).
5. Put main bar of the towbar (pos. 1) in this way, so towbar holes agree with holes in chassis and fix as show on the figure (use washers pos. 11).
6. Fix bracket of muffer fastener (before install remove bolt from it), this will make possible to fix above mentioned to bolt (pos. B).
7. Reinstall the bumper.
8. Fix body of the automat and place tow-ball according to supplied instruction.
9. Fix the socket plate (pos. 3) as shown on the drawing.
10. Tighten all bolts according to the torque shown in the table.
11. Connect electric wires of 7-poles socket according to the instruction of the car. (Recommend to make at authorized service station).
12. Complete paint layer damaged during installation.

Torque settings for nuts and bolts (8,8):	
<b>M 8</b> - 25 Nm	<b>M 10</b> - 55 Nm
<b>M 12</b> - 85 Nm	<b>M 14</b> - 135 Nm

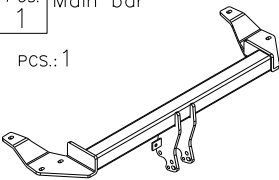
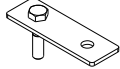

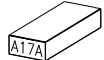
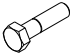

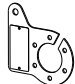




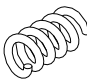

### NOTE

After install the towbar you should get adequate note in registration book (at authorised service station).The car should be equipped with:

- Indicators
- Tow mirrors

After 1000km check all bolts and nuts. The ball of towbar must be always kept clear and conserve with a grease.

Towbar accessories:

Pos. 1	Main bar  PCS.: 1	Pos. 5	Fish-plate with bolt  PCS.: 1	Pos. 10	Plain washer ø8mm  PCS.: 2
Pos. 2	Tow ball (mounting set)  PCS.: 1	Pos. 6	Bolt 8,8 B M10x45mm  PCS.: 4	Pos. 11	Washer ø30xø10,5x2,5mm  PCS.: 6
Pos. 3	Socket plate  PCS.: 1	Pos. 7	Bolt 8,8 B M8x45mm  PCS.: 1	Pos. 12	Spring washer 6 ø 10,2 mm  PCS.: 1
Pos. 4	Fish-plate  PCS.: 2	Pos. 8	Nut 8 B M10  PCS.: 6	Pos. 13	Spring  PCS.: 1
		Pos. 9	Nut 8 B M8  PCS.: 1		



**PPUH AUTO-HAK S.J.**

Produkcja Zaczepów Kulowych  
Henryk & Zbigniew Nejman  
76-200 SŁUPSK ul. Słoneczna 16K  
tel/fax (059) 8-414-414; 8-414-413  
E-mail: [office@autohak.com.pl](mailto:office@autohak.com.pl)  
[www.autohak.com.pl](http://www.autohak.com.pl)

**Towing hitch (without electrical set)**

Class: **A50-X** Cat. no. **A17A**

Designed for:

Manufacturer: **AUDI**

Model: **A8**

Type: **4 doors QUATTRO (S8)**

produced since 06.1994 till 09.2002

Technical data:

**D-value: 12,5 kN**

maximum trailer weight: **2350 kg**

maximum vertical cup load: **75 kg**

**Approval number acc. to regulations EKG/ONZ 55.01: E20-55R-01 1797**

**Foreword**

This towbar is designed according to rules of safety traffic regulations. The towing hitch is a safety component and can be install only by qualified personnel. Any alteration or conversion of the towing hitch is prohibited and would lead to cancellation of design certification. Remove insulating compound and underseal from vehicle (if present) in the area of the matting surfaces of the towing hitch. The vehicle manufacturer's specifications regarding trailer load and max. vertical cup load are decisive for driving whereat values for the towing hitch cannot be exceeded.

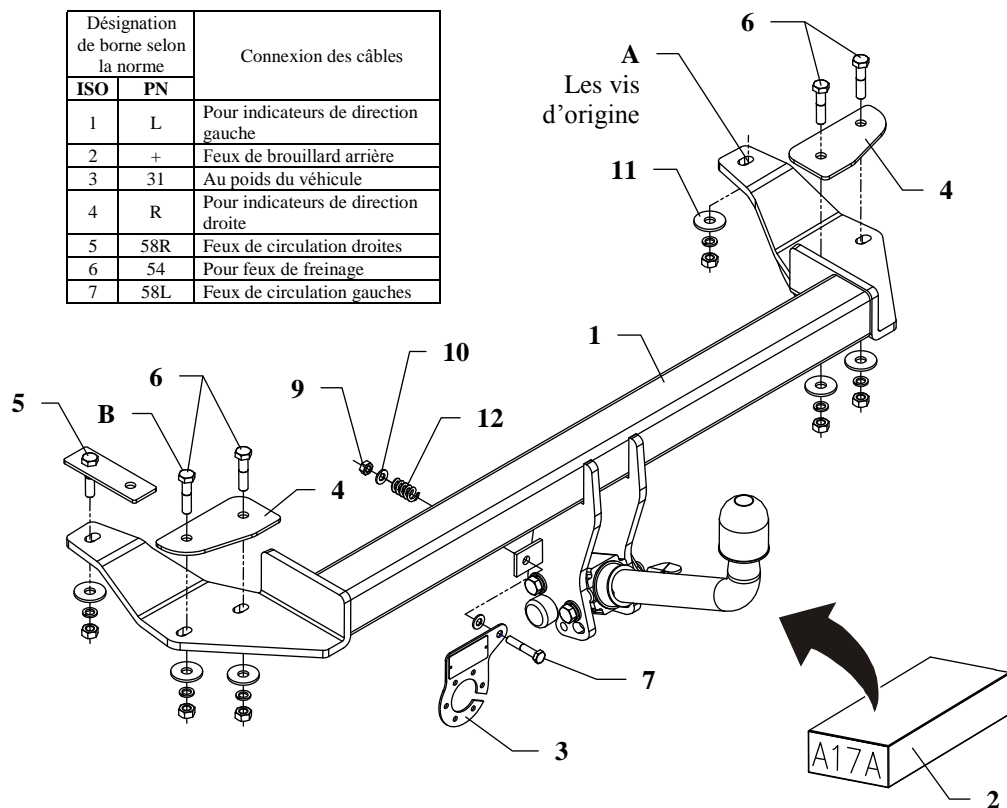
*D-value formula:*

$$\frac{\text{Max trailer weight [kg]} \times \text{Max vehicle weight [kg]}}{\text{Max trailer weight [kg]} + \text{Max vehicle weight [kg]}} \times \frac{9,81}{1000} = D \text{ [kN]}$$

## INSTRUCTION

### De montage et d'exploitation du dispositif d'attelage à boule

Désignation de borne selon la norme		Connexion des câbles
ISO	PN	
1	L	Pour indicateurs de direction gauche
2	+	Feux de brouillard arrière
3	31	Au poids du véhicule
4	R	Pour indicateurs de direction droite
5	58R	Feux de circulation droites
6	54	Pour feux de freinage
7	58L	Feux de circulation gauches



Le dispositif d'attelage à boule est conçu pour être monté dans la voiture: **AUDI A8, 4 portes, QUATTRO (S8)**, produit à partir de 06.1994 au 09.2002, numéro de catalogue **A17A** et est utilisé pour tirer des remorques du poids total **2350 kg** et de la pression totale sur la boule max **75 kg**.

### DE LA PART DU FABRICANT

Merci d'avoir choisi le dispositif d'attelage à boule produit par notre société. Son fiabilité a été confirmée dans de nombreux tests et par les opinions des clients satisfaits. Toutefois, la fiabilité des dispositifs d'attelage à boule dépend aussi d'installation et d'exploitation correcte. Pour cette raison, nous vous demandons de lire attentivement cette instruction de montage et de respecter les conseils.

*Le dispositif d'attelage à boule doit être monté dans des emplacements prévus à ce but par le fabricant de voiture.*

## Instructions de montage

1. Enlever le pare-chocs.
2. Démontez l'anneau de remorquage à l'arrière du véhicule, le côté droit (il ne sera plus utilisé).
3. Démontez le support d'échappement arrière.
4. Desserrer le support de fixation du pare-chocs (le côté gauche), introduire la vis sur le bras-support (pos.5), (introduire cette vis dans le trou d'origine à l'emplacement équivalent à la vis existante sur le bras-support (position A) (le côté droit).
5. Positionner l'attelage au châssis de manière que les trous de l'attelage coïncident avec les trous dans le châssis, et ensuite serrer comme indiqué sur le dessin (utiliser les rondelles pos.11).
6. Serrer le support d'échappement. Avant il faut supprimer la vis ce qui permettra de serrer le support à la vis position B.
7. Monter le pare-chocs.
8. Fixer le carter du mécanisme automatique et la boule conformément aux instructions, jointes au crochet d'attelage avec l'attache facilement démontable.
9. Serrer la tôle sous la prise (pos.3) conformément au dessin.
10. Serrer toutes les vis aux couples de serrage, comme indiqué dans le tableau.
11. Connecter les câbles de la prise 7 – à l'installation électrique en conformité avec les instructions d'une usine automobile (recommandé la mise en œuvre d'une station-service autorisée).
12. Remplir des pertes de peinture causées durant l'installation.

Couples de serrage recommandé pour les vis et les écrous 8,8:

<b>M6</b> - 11 Nm	<b>M 8</b> - 25 Nm	<b>M 10</b> - 50 Nm
<b>M 12</b> - 87 Nm	<b>M 14</b> - 138 Nm	<b>M16</b> - 210 Nm

### Attention

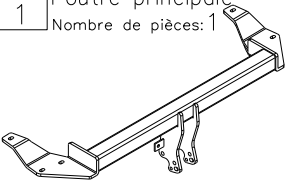
Après le montage du dispositif d'attelage à boule, il faut obtenir l'inscription dans le certificat d'immatriculation de véhicule à la station de contrôle technique, adéquate au domicile.

Le véhicule doit être équipé de :

- indicateurs de direction latéraux
  - retroviseurs extérieurs, elles doivent couvrir au moins la largeur de remorque
- Vérifier le serrage de toute la boulonnerie après 1 000 km de traction.

La boule d'attelage doit être maintenue propre et conservée de graisse consistente.

## Équipement du dispositif d'attelage à boule:

Pos. 1 Poutre principale Nombre de pièces: 1	Pos. 5 Bras-support avec le vis Nombre de pièces: 1	Pos. 10 Rondelle ø8,4mm Nombre de pièces: 2
	Pos. 6 Vis 8,8 B M10x45mm Nombre de pièces: 4	Pos. 11 Rondelle ø30xø10,5x2,5mm Nombre de pièces: 6
Pos. 2 Boule d'attelage (trousse de montage) Nombre de pièces: 1	Pos. 7 Vis 8,8 B M8x45mm Nombre de pièces: 1	Pos. 12 Rondelle grower ø10,2mm Nombre de pièces: 6
Pos. 3 Support de prise Nombre de pièces: 1	Pos. 8 Ecrou 8 B M10 Nombre de pièces: 6	Pos. 13 Ressort Nombre de pièces: 1
Pos. 4 Éclisse Nombre de pièces: 2	Pos. 9 Ecrou 8 B M8 Nombre de pièces: 1	



**PPUH AUTO-HAK z.J.**

Fabrication des dispositifs d'attelage à boule  
Henryk & Zbigniew Nejman  
76-200 SŁUPSK ul. Słoneczna 16K  
tel/fax +48 (59) 8-414-414; 8-414-413  
E-mail: office@autohak.com.pl  
www.autohak.com.pl

## Dispositif d'attelage à boule sans équipement électrique

Classe: **A50-X** Numéro de catégorie: **A17A**

Conçu pour être monté dans un véhicule:

Fabricant: **AUDI**

Modèle: **A8**

Type: **4 portes, QUATTRO (S8)**

Produit à partir de 06.1994 au 09.2002

Caractéristiques techniques:

Valeur de puissance **D: 12,5 kN**

Poids maximal de remorque: **2350 kg**

Pression max autorisée sur la boule d'attelage: **75 kg**

**Numéro d'homologation conforme aux lignes directrices fixées par le règlement CEE-NU 55.01: E20-55R-01 1797**

### Information préliminaire

Le dispositif d'attelage à boule est conçu en conformité avec les principes de sécurité de la circulation route. Le dispositif d'attelage à boule est un facteur qui influence la sécurité routière et peut être installé uniquement par du personnel qualifié.

Toute modification sur la construction du dispositif d'attelage est interdite. Cela entraîne l'annulation de l'autorisation de mise en circulation. S'il y en a une, enlever le mastic isolant ou la couche de protection au châssis, à proximité de la surface d'appui du crochet. Appliquer une couche de protection antirouille sur les parties nues de la carrosserie et sur les trous.

Les informations contraignantes quant aux valeurs des charges sont celles, fournies par le constructeur de véhicule, ou le poids maximal de remorque et pression max autorisée sur la boule d'attelage. Les valeurs des paramètres du dispositif ne peuvent pas être dépassées.

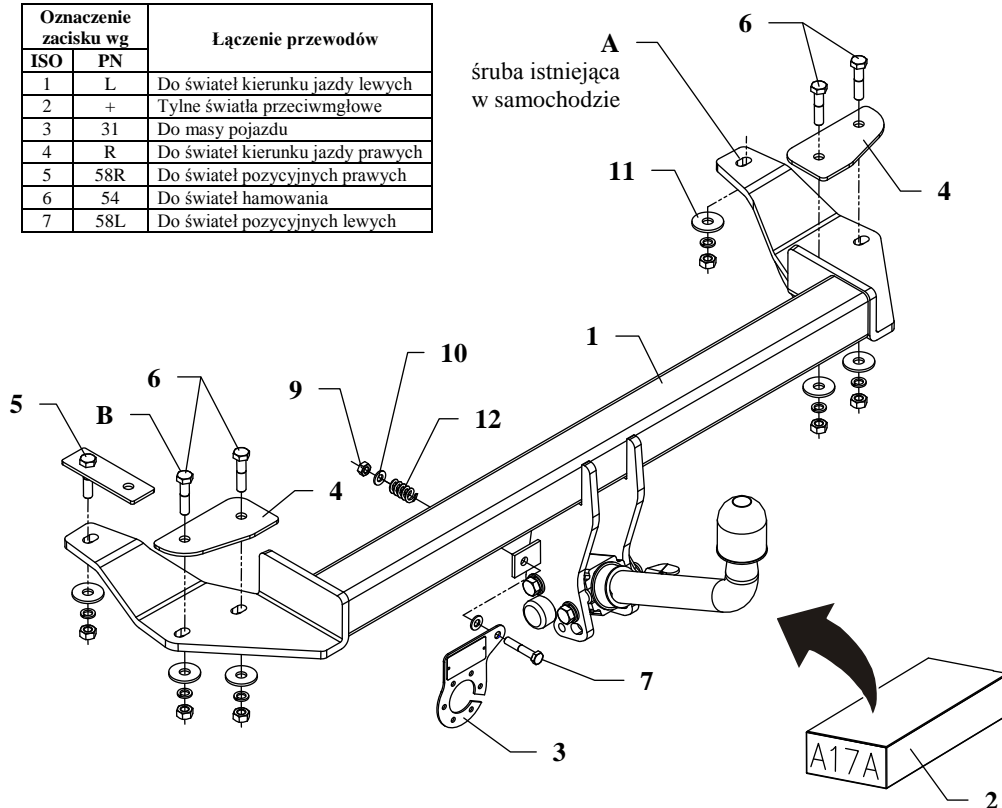
*La formule pour calculer la puissance D:*

$$\frac{\text{poids maximum de remorque [kg]} \times \text{poids maximum de véhicule [kg]}}{\text{poids maximum de remorque [kg]} + \text{poids maximum de véhicule [kg]}} \times \frac{9,81}{1000} = D \text{ [kN]}$$

## INSTRUKCJA

### Montaż i eksploatacji zaczepu kulowego

Oznaczenie zacisku wg		Łączenie przewodów
ISO	PN	
1	L	Do świateł kierunku jazdy lewych
2	+	Tylne światła przeciwmgłowe
3	31	Do masy pojazdu
4	R	Do świateł kierunku jazdy prawych
5	58R	Do świateł pozycyjnych prawych
6	54	Do świateł hamowania
7	58L	Do świateł pozycyjnych lewych



Zaczep kulowy przeznaczony jest do zamontowania w samochodzie: **AUDI A8, 4 drz. QUATTRO (S8)**, produkowanym od 06.1994r. do 09.2002r., nr katalogowy **A17A** i służy do ciągnięcia przyczep o masie całkowitej **2350 kg** i nacisku na kulę max **75 kg**.

### OD PRODUCENTA

Dziękujemy za wybór produkowanego przez naszą firmę zaczepu kulowego. Jego niezawodność została potwierdzona licznymi testami oraz opiniami zadowolonych klientów. Jednakże niezawodność zaczepów kulowych jest zależna również od prawidłowego montażu oraz prawidłowej eksploatacji. Z tego powodu prosimy Państwa o staranne przeczytanie niniejszej instrukcji montażu oraz przestrzeganie właściwych wskazówek.

*Zaczep należy zamontować w miejscach do tego celu przeznaczonych przez producenta samochodu.*

### Kolejność czynności przy montażu

1. Zdjąć zderzak.
2. Odkręcić ucho holownicze z tyłu samochodu, prawa strona (nie będzie ponownie montowane).
3. Odkręcić tylny wspornik mocowania tłumika.
4. Odkręcić wspornik mocowania zderzaka (lewa strona), wsunąć śrubę na wysięgniku (poz. 5) (umieścić ją w fabrycznym otworze w analogicznym miejscu do śruby już istniejącej fabrycznie na wysięgniku (pozycja A) (prawa strona).
5. Przyłożyć hak do podwozia tak, aby otwory zaczepu pokryły się z otworami w podwoziu samochodu, a następnie skręcić jak pokazano na rys. (użyj podkładek poz. 11).
6. Przykręcić wspornik mocowania tłumika po uprzednim odszlifowaniu i usunięciu od niego śruby, co umożliwi przykręcenie w/w do śruby pozycja B.
7. Przykręcić zderzak.
8. Przykręcić korpus automatu oraz zamocować kulę zgodnie z instrukcją dołączaną do zaczepu z końcówką szybkodemontowalną.
9. Przykręcić blachę pod gniazdo (poz. 3) zgodnie z rysunkiem.
10. Dokręcić wszystkie śruby z momentem, jak pokazano w tabeli.
11. Podłączyć przewody z gniazdka 7 – bieg. do instalacji elektrycznej zgodnie z instrukcją fabryczną samochodu (zaleca się wykonanie w ASO).
12. Uzupelnąć ewentualne ubytki powłoki malarskiej zaczepu powstałe w trakcie montażu.

Zalecany moment skręcający dla śrub i nakrętek 8,8:

**M 8 - 25 Nm**

**M 10 - 55 Nm**

**M 12 - 85 Nm**

**M 14 - 135 Nm**

### UWAGA

Po zamontowaniu zaczepu kulowego należy uzyskać wpis w dowodzie rejestracyjnym pojazdu na „stacji kontroli pojazdów” właściwej dla miejsca zamieszkania.

Samochód powinien być wyposażony w :

-kierunkowskazy boczne

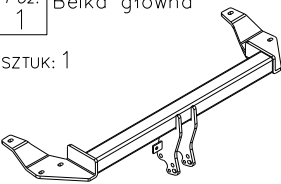


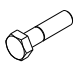


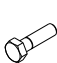

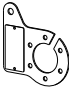

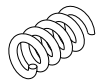
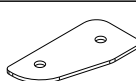

-lusterka boczne o rozstawie co najmniej szerokości przyczepy

Sprawdzać śruby mocujące zaczepu kulowego po około 1 000 km przebiegu eksploatacji.

Kula zaczepu musi być utrzymana w czystości i konserwowana smarem stałym



## Wyposażenie zaczepu:

<p>Poz. 1 Belka główna</p> <p>SZTUK: 1</p> 	<p>Poz. 5 Nakładka ze śrubą</p> <p>SZTUK: 1</p> 	<p>Poz. 10 Podkładka płaska Ø8mm</p> <p>SZTUK: 2</p> 
	<p>Poz. 6 Śruba 8.8 B M10x45mm</p> <p>SZTUK: 4</p> 	<p>Poz. 11 Podkładka Ø30xØ10,5x2,5mm</p> <p>SZTUK: 6</p> 
<p>Poz. 2 Część kulista (zestaw montażowy)</p> <p>SZTUK: 1</p> 	<p>Poz. 7 Śruba 8.8 B M8x45mm</p> <p>SZTUK: 1</p> 	<p>Poz. 12 Nazwa: Podkładka sprężynowa Ilość szt.: 6 Wymiar: Ø 10,2 mm</p> 
<p>Poz. 3 Płyta gniazda</p> <p>SZTUK: 1</p> 	<p>Poz. 8 Nakrętka 8 B M10</p> <p>SZTUK: 6</p> 	<p>Poz. 13 Sprężynka</p> <p>SZTUK: 1</p> 
<p>Poz. 4 Nakładka</p> <p>SZTUK: 2</p> 	<p>Poz. 9 Nakrętka 8 B M8</p> <p>SZTUK: 1</p> 	



## PPUH AUTO-HAK S.J.

Produkcja Zaczepów Kulowych  
Henryk & Zbigniew Nejman  
76-200 SŁUPSK ul. Słoneczna 16K  
tel/fax (059) 8-414-414; 8-414-413  
E-mail: [office@autohak.com.pl](mailto:office@autohak.com.pl)  
[www.autohak.com.pl](http://www.autohak.com.pl)

## Zaczep kulowy bez wyposażenia elektrycznego

Klasa: **A50-X** Nr kat. **A17A**  
Przeznaczony do zamontowania w samochodzie:  
Producent: **AUDI**  
Model: **A8**  
Typ: **4 drz. QUATTRO (S8)**  
produkowanym od 06.1994r. do 09.2002r.

Dane techniczne:  
wartość siły **D: 12,5 kN**  
maksymalna masa przyczepy: **2350 kg**  
maksymalny nacisk na kulę: **75 kg**

Numer homologacji zgodnie z wytycznymi  
regulaminu EKG/ONZ 55.01: **E20-55R-01 1797**

## KARTA GWARANCYJNA

Producent udziela gwarancji niniejszą kartą gwarancyjną na okres 24 miesięcy licząc od dnia zakupu zaczepu kulowego do samochodu:

## AUDI A8, 4 drz., QUATTRO (S8) produkowanego od 06.1994r. do 09.2002r.

Data produkcji ..... Data zakupu.....

Zakres gwarancji obejmuje wyłącznie wady jakościowe wynikające z winy producenta.

Gwarancja nie obejmuje natomiast uszkodzeń zawinionych przez nabywcę, wynikających z niewłaściwego montażu, użytkowania lub konserwacji, uszkodzeń mechanicznych, normalnego zużycia podczas eksploatacji itp.

Gwarancja udzielona na zakupiony towar nie wyłącza, nie ogranicza ani nie zawiesza uprawnień kupującego wynikających z niezgodności towaru z umową.

Reklamacje należy zgłaszać w punkcie sprzedaży, składając jednocześnie kartę gwarancyjną. Usunięcie "wady" następuje po stwierdzeniu przez punkt sprzedaży wspólnie z producentem słuszności złożonej reklamacji.

Reklamacja powinna być załatwiona w ciągu 14 dni od dnia uznania reklamacji. Karta gwarancyjna jest nieważna jeżeli nie jest wypełniona i podpisana.

Data zgłoszenia reklamacji: .....

## INFORMACJA WSTĘPNA

Zaczep kulowy jest skonstruowany zgodnie z zasadami bezpieczeństwa ruchu drogowego. Zaczep kulowy jest elementem wpływającym na bezpieczeństwo jazdy i może zostać zainstalowany wyłącznie przez personel wyspecjalizowany. Niedopuszczalne jest dokonywanie jakichkolwiek zmian w konstrukcji zaczepu. Powoduje to wygaśnięcie dopuszczenia do stosowania. W przypadku obecności masy izolacyjnej lub osłony podwozia w miejscu przylegania zaczepu, należy ją usunąć. Nieosłonięte miejsca karoserii oraz wywiercone otwory należy pomalować farbą antykorozyjną.

Informacjami wiążącymi odnośnie wartości obciążeń są dane podawane przez producenta samochodu, względnie wartości maksymalnej masy przyczepy oraz maksymalnego nacisku na kulę, przy czym wartości parametrów zaczepu kulowego nie mogą być przekroczone.

*Wzór do obliczania wartości siły D:*

$$\frac{\text{Maks. masa przyczepy [kg]} \times \text{Maks. masa samochodu [kg]}}{\text{Maks. masa przyczepy [kg]} + \text{Maks. masa samochodu [kg]}} \times \frac{9,81}{1000} = D \text{ [kN]}$$